

ZESZYTY NAUKOWE UNIWERSYTETU MIKOŁAJA KOPERNIKA  
W TORUNIU

Nauki  
Humanistyczno-Społeczne

Zeszyt czterdziesty piąty

ARCHEOLOGIA  
III

T O R U Ń 1972

Katedra Archeologii

Wiesława Matuszewska-Kola

BADANIA ARCHEOLOGICZNE  
WCZESNOŚREDNIOWIECZNEJ OSADY PODGRODOWEJ  
W KAŁDUSIE, POW. CHEŁMNO, W 1957 ROKU

WSTĘP

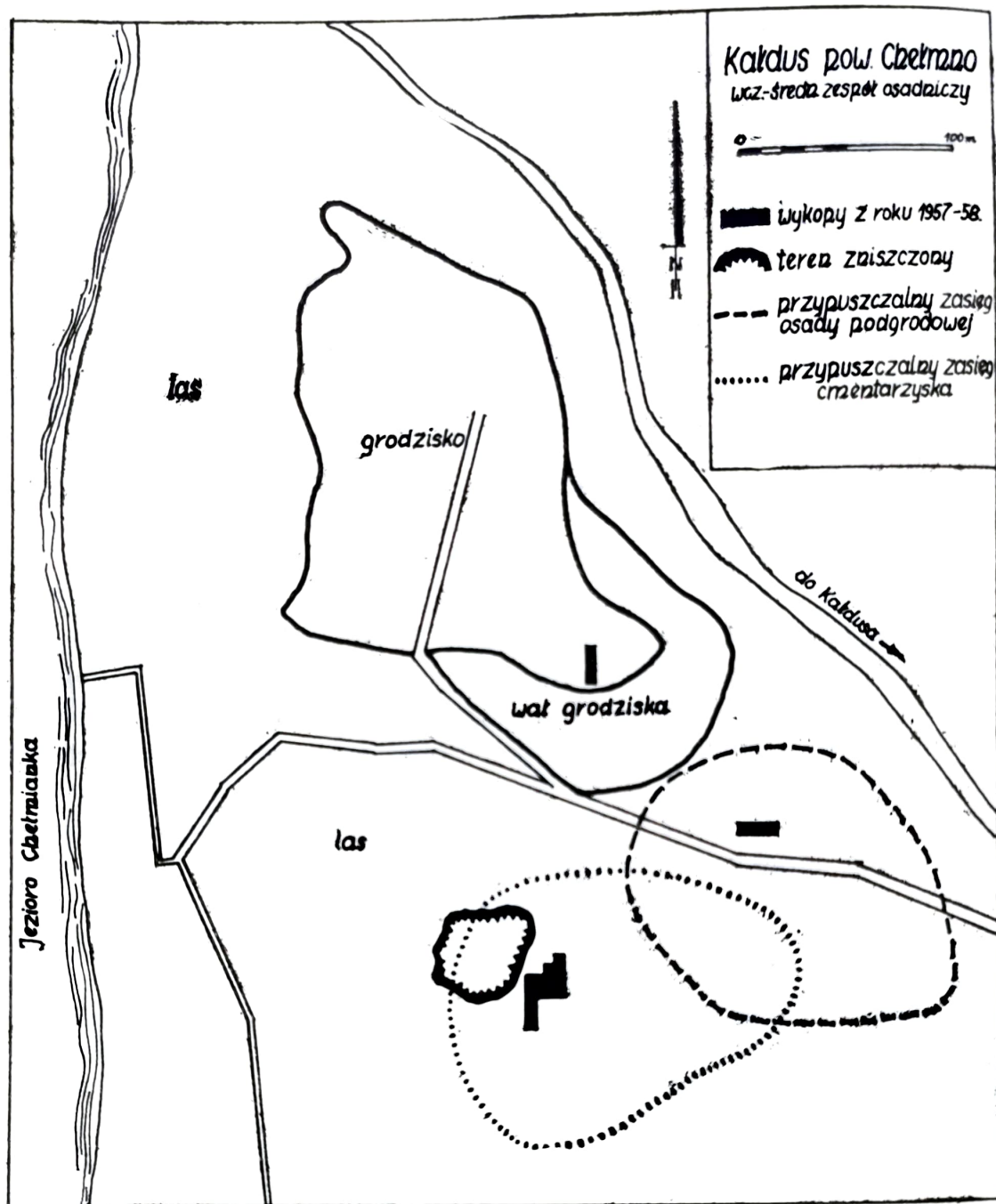
Badania archeologiczne na stanowisku 2, tj. na wczesnośredniowiecznej osadzie podgrodowej w Kałdusie, pow. Chełmno, prowadzone w roku 1957 stanowiły fragment badań ratowniczych zlokalizowanych na wczesnośredniowiecznym zespole osadniczym, w skład którego wchodziły jeszcze grodzisko zwane „Górą św. Wawrzyńca” oraz cmentarzysko<sup>1</sup>. Trwały one od 2 V do 22 V. Kierownikiem badań prowadzonych równocześnie na grodzisku, cmentarzysku i osadzie podgrodowej był Henryk Wiklak, ówczesny Konserwator Zabytków Archeologicznych na województwo bydgoskie, przy czym nadzór nad eksploracją osady podgrodowej sprawowała Barbara Lepówna. Z przeprowadzonych wówczas prac wykopaliskowych opublikowane zostały jedynie wyniki badań cmentarzyska (stan. 1) opracowane przez Eleonorę Kaszewską<sup>2</sup>. Na obiekcie tym odkryto i przebadano 77 grobów, których chronologię ustalono na XI i XII wiek.

Materiały z pozostałych stanowisk wczesnośredniowiecznego zespołu osadniczego z Kałdusa (stan. 2 i 3) pochodzące z badań prowadzonych na tym obiekcie w roku 1957 nie były dotąd przedmiotem odrębnego opracowania<sup>3</sup>. Znajdowały się one w Muzeum Archeologicznym w Ło-

<sup>1</sup> Wczesnośredniowieczny zespół osadniczy w Kałdusie znany był już w XIX wieku. Literaturę do niego, szczególnie dla cmentarzyska zebrał W. Łęga, *Kultura Pomorza we wczesnym średniowieczu na podstawie wykopalisk*, Toruń 1930, s. 542 i 611.

<sup>2</sup> E. Kaszewska, *Wczesnośredniowieczne cmentarzysko w Kałdusie pow. Chełmno*, (Badania w 1957 r.), *Prace i Materiały Muzeum Archeologicznego i Etnograficznego w Łodzi, Seria archeologiczna*, nr 5, Łódź 1960, s. 143—177.

<sup>3</sup> O przeprowadzonych tu w roku 1957 badaniach informowały jedynie komunikaty, H. Wiklak, *Prace ratowniczo-wykopaliskowe w Kałdusie pow. Chełmno*; tenże, *Osada wczesnośredniowieczna w Kałdusie pow. Chełmno*, *Wiadomości Archeologiczne*, t. 26, z. 3—4, s. 329, 330, Warszawa 1959—1960.



Ryc. 1. Kaldus pow. Chełmno. Plan sytuacyjny wczesnośredniowiecznego zespołu osadniczego (wg E. Kaszewskiej)

Abb. 1. Kaldus, Kreis Chełmno. Lageplan des mittelalterlichen Siedlungsensembles (nach E. Kaszewska)

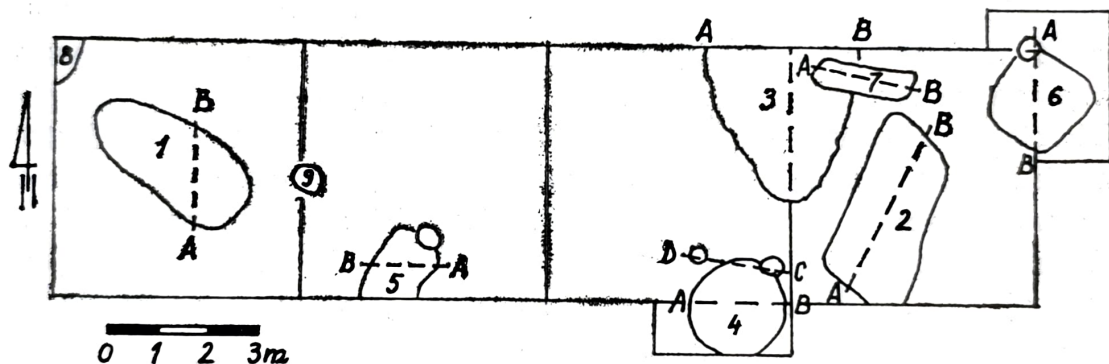
dzi, gdzie zostały przewiezione bezpośrednio po zakończeniu prac terenowych. Obecnie, w związku z prowadzonymi przez Katedrę Archeologii Polski i Powszechnej Uniwersytetu Mikołaja Kopernika w Toruniu badaniami nad problematyką osadniczą wczesnośredniowiecznego (przedlokacyjnego) Chełmna<sup>4</sup> materiały te zostały udostępnione i umożliwiono

<sup>4</sup> Wczesnośredniowieczny zespół osadniczy w Kaldusie jest położony w odległości około 3 km na południe od Chełmna, które uzyskało prawo miejskie w roku 1233.

ich opublikowanie, za co podziękowania należą się szczególnie Kierownikowi Działu Średniowiecza Muzeum Archeologicznego w Łodzi, Pani doc. dr Janinie Kamińskiej. W artykule tym opracowano jedynie wyniki badań na osadzie podgrodowej (stan. 2), natomiast rezultaty prac wykopaliskowych na grodzisku przedstawione zostaną w odrębnej publikacji.

Wczesnośredniowieczna osada podgrodowa w Kałdusie jest położona w niewielkiej odległości na południe i na wschód od podnóża dużego wypiętrzenia terenu, stanowiącego wał grodziska, zwanego przez miejscową ludność „Górą św. Wawrzyńca”. Obszar osady obejmuje, jak należy przypuszczać, około 2 ha powierzchni. Teren ten, mocno zniszczony przez orkę, wskazuje na istnienie tu we wczesnym średniowieczu dość intensywnego osadnictwa.

Wykopy badawcze, zajmujące 4 ćwiartki arowe (prostokąt o wymiarach  $5 \times 20$  m), zlokalizowano w odległości około 40 m od podnóża wału grodziska, na północ od drogi prowadzącej z wioski na grodzisko (ryc. 1). Na przebadanej powierzchni osady zachowała się częściowo warstwa kulturowa o miąższości 20–60 cm, oraz 9 jam różnego pochodzenia posiadających różne średnice i głębokości.



Ryc. 2. Kałdus pow. Chełmno. Wczesnośredniowieczna osada podgrodowa.  
Plan usytuowania jam w wykopach

Abb. 2. Kałdus, Kreis Chełmno. Frühmittelalterliche Unterburgsiedlung.  
Lageplan der Gruben in den Ausgrabungen

#### CHARAKTERYSTYKA BADANYCH ELEMENTÓW KULTUROWYCH STANOWISKA

##### Ar. I ćw. A

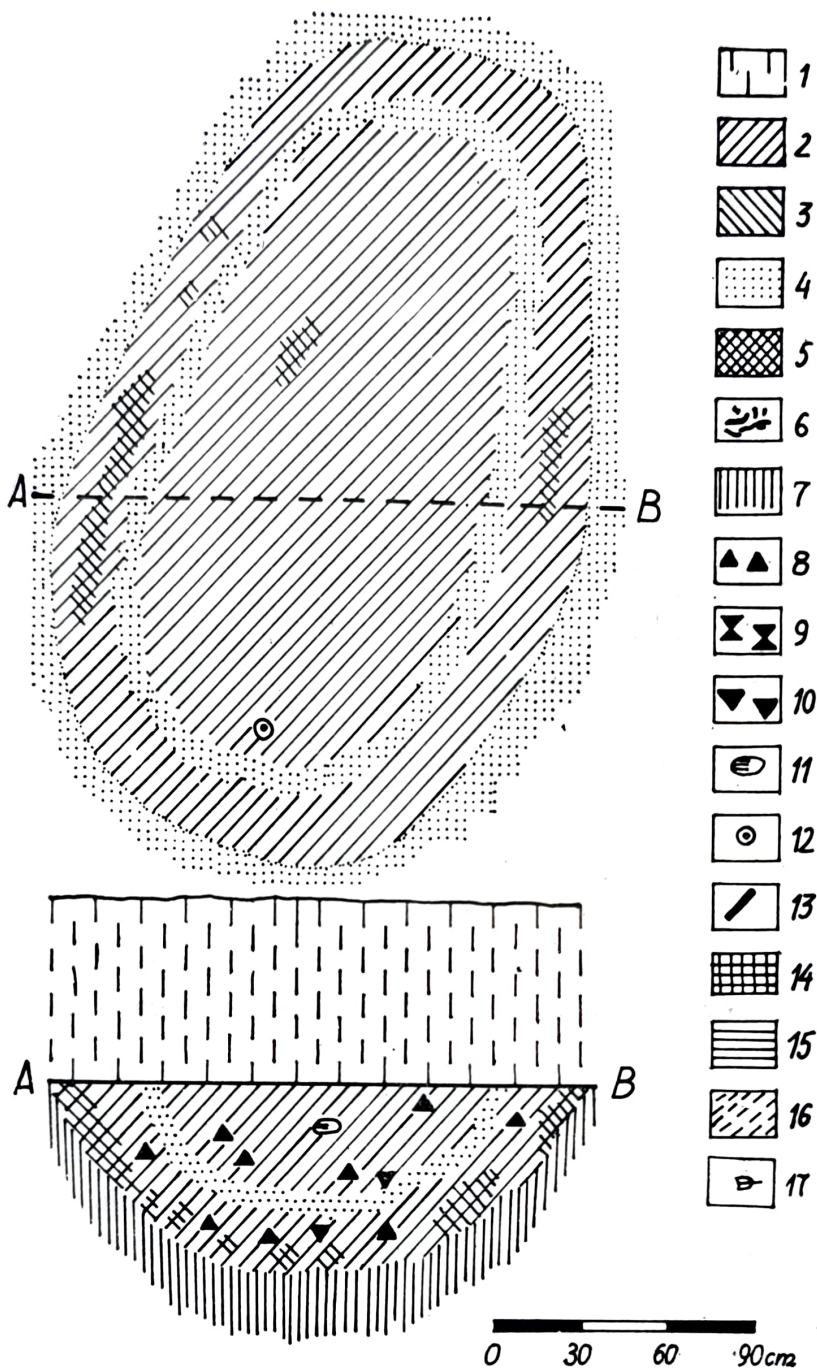
Pod darnią i warstwą próchnicy stanowiącą humus (miąższość około 20–30 cm), w której występowały fragmenty naczyń i kości zwierzęce, pojawiła się czarna, tłusta ziemia. W warstwie tej, zalegającej do głębokości około 60 cm, natrafiono w narożniku północno-wschodnim na skupisko połupanych, częściowo przepalonych i kruszących się przy dotknięciu kamieni. W pobliżu nich znaleziono małe, dobrze zachowane naczynko gliniane. W narożniku południowo-zachodnim odkryto luźno

występujące grudki polepy, żuźla żelaznego i węgla drzewnego. Warstwa ta zawierała również ułamki ceramiki, nożyk żelazny oraz kości zwierzęce. Na głębokości około 60 cm warstwa czarnej, tłustej ziemi przechodzi łagodnie w jasny, jałowy piasek, na którego tle wyraźnie zarysowały się dwie jamy (oznaczone nr 1 i 8, patrz ryc. 2).

J a m a 1. Wystąpiła ona pośrodku wykopu na arze I, ćw. A (ryc. 3), tworząc na tle żółtego piasku duży, czarny owal. Wewnątrz niego, w odległości około 20 cm od krawędzi przebiegała dookoła 10 cm warstewka żółtego piasku. Utworzyła ona pierścień, którego wnętrze wypełniała czarna, tłusta ziemia. Zewnątrz niego natomiast wystąpiły drobne ułamki mocno przepalanej gliny. Wymiary odsłoniętego zarysu poziomego jamy (po zdjęciu warstwy wierzchniej) wynosiły  $310 \times 170$  cm. Dla całkowitego przebadania jamy dokonano przez nią pionowego cięcia po osi północ-południe i eksplorując w pierwszej kolejności jedną z dwóch otrzymanych części uzyskano przekrój pionowy (A—B). Osiągnięty profil posiadał kształt zbliżony do półkola o płaskim dnie. Maksymalna jego głębokość wynosiła 64 cm. W profilu tym zaobserwowano dwa poziomy, oddzielone od siebie warstwą jałowego, żółtego piasku, układającego się półkoliście, równoległe do ścian i dna jamy. Podobnie jak i w przekroju poziomym, tak i w uzyskanym profilu odległość wspomnianego piasku od ścian zewnętrznych jamy wynosiła około 20 cm. Również i wzmiankowane drobne fragmenty mocno przepalanej gliny występowały w warstewce zewnętrznej, tworząc w momencie odkrycia mocno zniszczoną, wygładzoną od wnętrza ściankę, biegnącą, jak się okazało później, dookoła przy ścianach jamy. Podobne grudki przepalanej gliny, przypominające małe placki znajdowały się na dnie jamy.

Wypełnisko opisywanego obiektu stanowiła, jak wspomniano, czarna, tłusta ziemia. W części przydennej zawierała ona niewielką domieszkę piasku przemieszanego z popiołem, gliną i luźno zalegającymi kamieniami, częściowo przepalonymi. Zawartość wypełniska stanowiła duża ilość ułamków naczyń glinianych, kości zwierzęcych, ości i łusek rybich. Ponadto w pierwszym poziomie jamy (tuż pod powierzchnią) znaleziono przęślik gliniany oraz przedmiot wykonany z cienkiej, ptasiej, pustej wewnątrz kości, z przewierconym na wylot otworem. Podobny przedmiot, tylko nieco większy, znaleziono w warstwie kulturowej na zewnątrz jamy. W drugim poziomie (dolnym), w pobliżu dna, znaleziono fragment sprzączki oraz nożyk żelazny.

J a m a 8. W północno-zachodnim narożniku wykopu (Ar I ćw. A) pod 60 cm warstwą kulturową wystąpiła czarna, tłusta ziemia będąca fragmentem jamy (ryc. 2) najprawdopodobniej charakteru gospodarczego. Po jej wyeksplorowaniu uzyskano dwa profile stanowiące zarazem fragmenty ścian wykopu. Wymiary ich wynosiły: szerokość profilu w ścianie zachodniej — 90 cm, szerokość profilu w ścianie północnej — 54 cm.

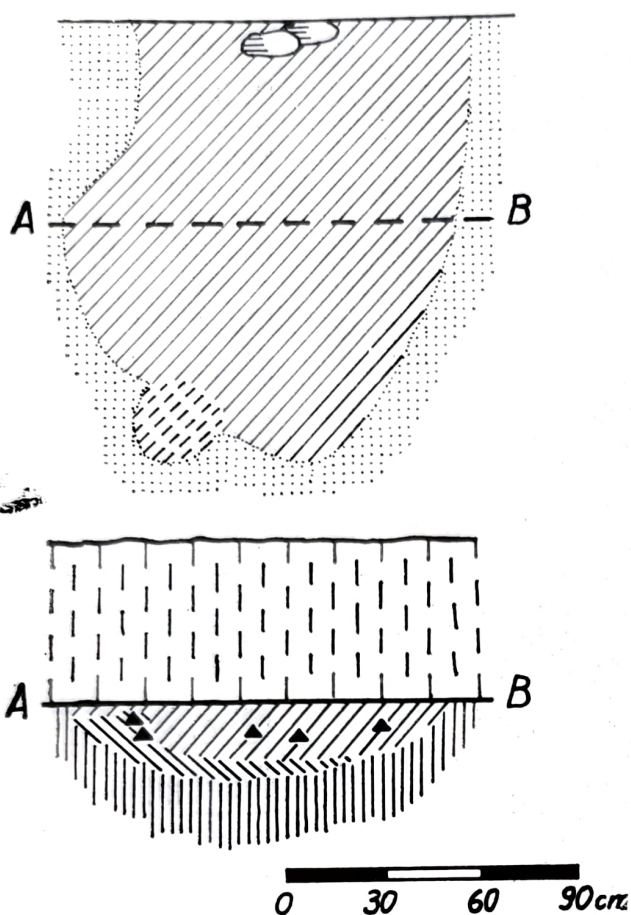


Ryc. 3. Kałdus pow. Chełmno. Wczesnośredniowieczna osada podgrodowa.  
Rzut poziomy i przekrój jamy 1

Legenda: 1 — Humus, 2 — Czarna, tłusta ziemia, 3 — Brunatna ziemia, 4 — Żółty piasek, 5 — Polepa, 6 — Węgle drzewne, 7 — Calec, 8 — Ceramika, 9 — Szczęka zwierzęca, 10 — Kości zwierzęce, ości i łuski rybne, 11 — Kamienie, 12 — Przędziki, 13 — Szydła, 14 — Żółta glina, 15 — Ziemia czarna, mocno przepalona, 16 — Ziemia brunatno-szara, 17 — Klamra do pasa

Abb. 3. Frühmittelalterliche Unterburgsiedlung Kałdus, Kreis Chełmno.  
Waagereche Projektion und Querschnitt der Grube 1.

Zeichenerklärung: 1 — Humusboden, 2 — Schwarze fettartige Erde, 3 — Braunerde, 4 — Gelber Sand, 5 — Strohlehm, 6 Holzkohle, 7 — gewachsener Boden, 8 — Keramik, 9 — Tierischer Kieferbeinknochen, 10 — tierische Knochen, Fischgräte und Schuppen, 11 — Steine, 12 — Spinnringe, 13 — pfrieme, 14 — gelbe Tonerde, 15 — schwarze, stark verbrannte Erde, 16 — braungraue Erde, 17 — Gürtelklammer



Ryc. 4. Kaldus pow. Chełmno. Wczesnośredniowieczna osada podgrodo-  
wa. Rzut poziomy i przekrój jamy 5  
Abb. 4. Kaldus, Kreis Chełmno.  
Frühmittelalterliche Unterburg-  
siedlung. Waagerechte Projektion  
und Querschnitt der Grube 5

Maksymalna głębokość jamy w części odkrytej sięgała około 80 cm. Jej wypełnisko stanowiła czarna, tłusta ziemia zawierająca ułamki ceramiki i kości zwierzęce.

#### Ar. I ćw. C

Darń i warstwa próchnicy (humus) zalegała do głębokości około 10—15 cm. Niżej, na całej powierzchni wykopu, wystąpiła warstwa czarnej, tłustej ziemi posiadająca miąższość od 15 do 40 cm. Zawartość warstwy stanowiły drobne ułamki ceramiki, kości zwierzęce oraz żelazne kółko. Po jej wyeksplorowaniu pojawił się na całej powierzchni żółty, jałowy piasek na tle którego zarysowały się dwie ciemne jamy (jama 5 i 9).

Jama 5. Jama 5 odkryta została przy ścianie południowej wykopu na głębokości około 45 cm (ryc. 4). Posiadała ona kształt stosunkowo mocno wydłużony i nieregularny. Część jej, tkwiąca w ścianie wykopu, nie została wyeksplorowana. Wymiary części przebadanej były następujące: długość około 160 cm, szerokość 97 cm i głębokość 25 cm. Od strony północno-wschodniej zachodził częściowo na jamę ciemny owalny ślad o średnicy około 25 cm, najprawdopodobniej pozostałość po słupie. Dokonany w odległości 70 cm od ściany południowej, wzdłuż osi wschód-zachód, przekrój jamy wykazał, iż posiadała ona kształt nieckowaty.

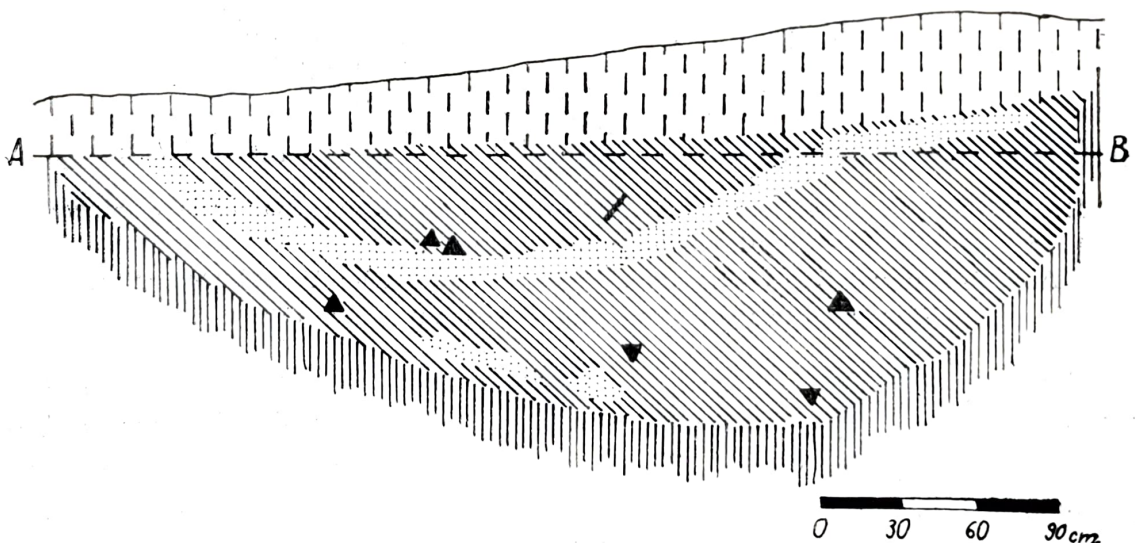
Nieckę tę wypełniała tłusta, intensywnie czarna ziemia, zawierająca niewielką ilość fragmentów ceramiki oraz rząd drobnych, przepalonych (częściowo widocznych w profilu) kamieni.

**J a m a 9.** Przy zachodniej ścianie wykopu (Ar I ćw. C), w jej części środkowej, na głębokości około 45 cm natrafiono na ślad po wkopie (słupie?) posiadający kształt koła o średnicy 40 cm. Treść jego stanowiła czarna ziemia bez materiału zabytkowego (ryc. 2).

### Ar. II ćw. A

Po zdjęciu darni i warstwy próchnicy, na głębokości około 25 cm wystąpił w północno-wschodnim narożniku zarys brunatnej jamy zalegającej w ciemno-szarej warstwie kulturowej. Druga część jamy wystąpiła w ćwiartce C tego samego aru. Trzecia natomiast jej część, która nie została wyeksplorowana, wchodziła w północną ścianę wykopu. Jamę powyższą oznaczono nr 3. Dalsza eksploracja omawianej ćwiartki arowej doprowadziła do odkrycia w południowo-wschodniej części wykopu przepalanej gliny (polepy?), występującej fragmentarycznie na obszarze około 1 m<sup>2</sup>. Na pozostałej powierzchni wykopu warstwę kulturową, dochodzącą do głębokości 60 cm, stanowiła czarna próchnica, w której wystąpiły drobne ułamki ceramiki, kawałki polepy oraz żelazne wędzidło i fragment podkowy. Pod warstwą próchnicy wystąpił żółty, jałowy piasek, zakłócony jedynie w części północno-wschodniej, gdzie zalegała w nim wspomniana jama 3, i w części południowo-wschodniej, gdzie natrafiono na wchodzącą częściowo w ścianę wykopu jamę, którą oznaczono nr 4.

**J a m a 3.** Jama ta (ryc. 5) została odkryta na granicy ćwiartek A i C aru II. Część jej, wchodząca w ścianę północną wykopu, nie została

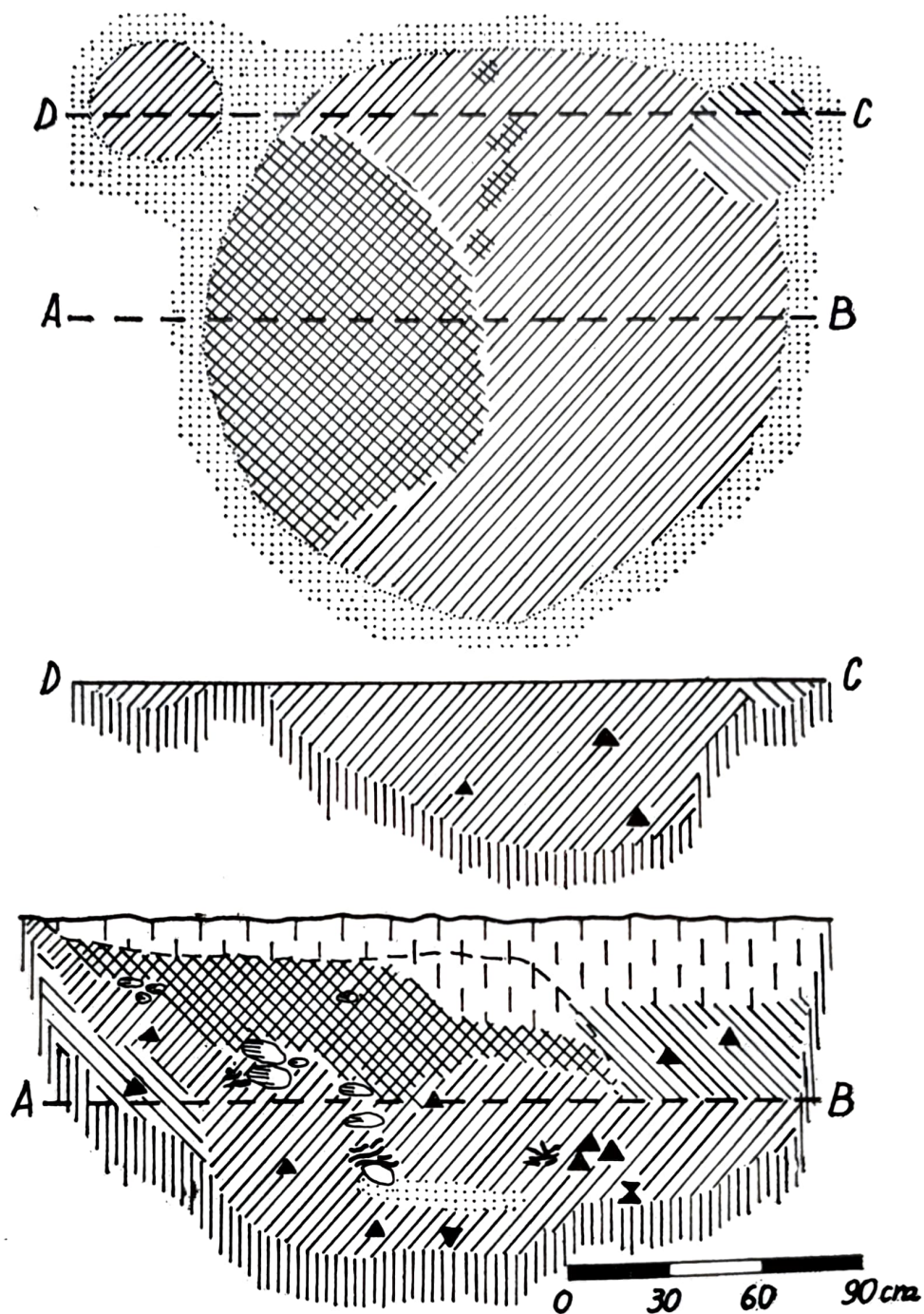


Ryc. 5. Kałdus pow. Chelmino. Wczesnośredniowieczna osada podgrodowa.

Przekrój jamy 3

Abb. 5. Kałdus, Kreis Chelmino. Frühmittelalterliche Unterburgsiedlung.

Querschnitt der Grube 3



Ryc. 6. Kałdus pow. Chełmno. Wczesnośredniowieczna osada podgrodowa.

Rzut poziomy i przekroje jamy 4

Abb. 6. Kałdus, Kreis Chełmno. Frühmittelalterliche Unterburgsiedlung.

Waagerechte Projektion und Querschnitte der Grube 4

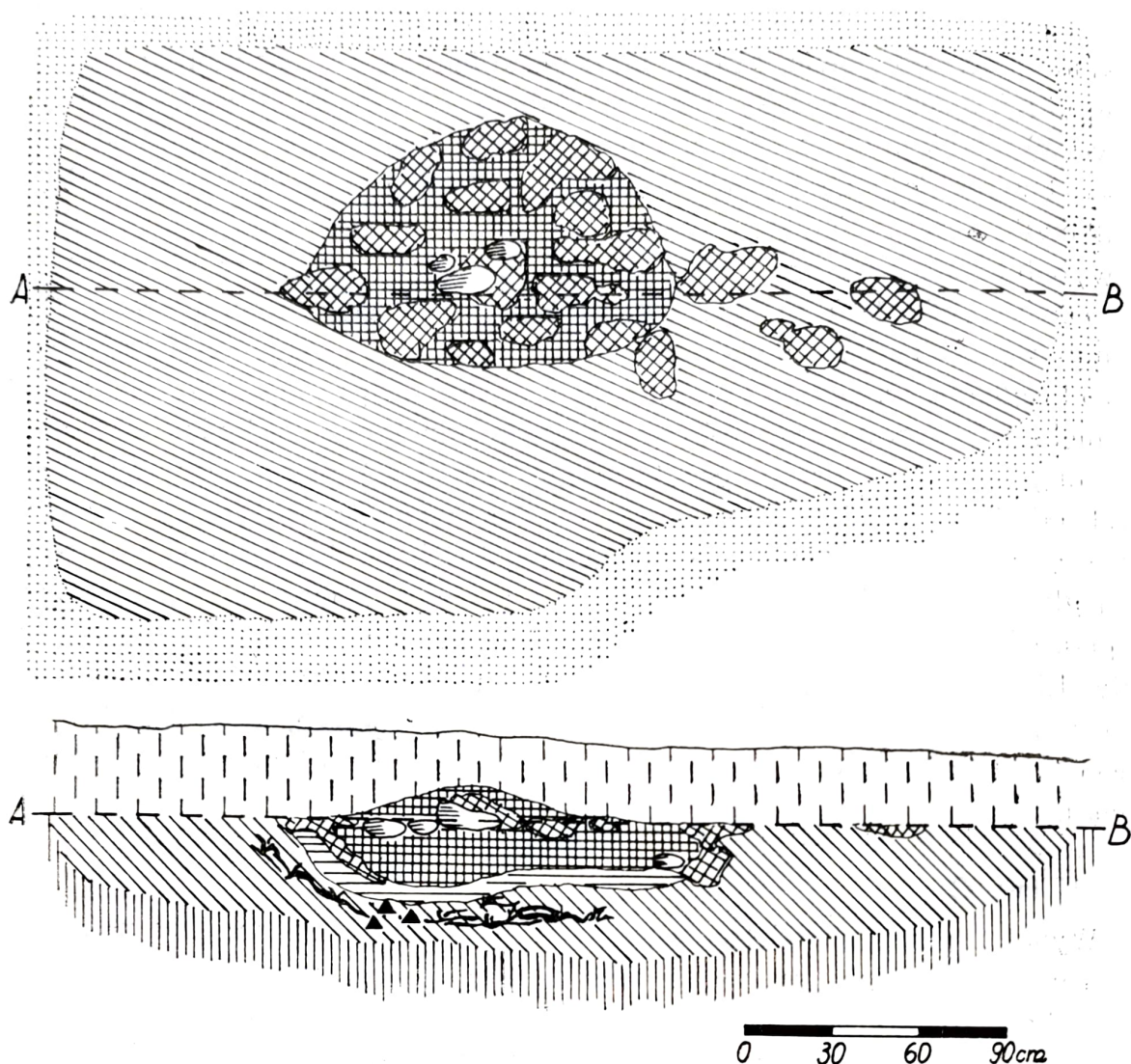
wyeksplorowana. W ten sposób jednak uzyskaliśmy na ścianie wykopu jej profil. Jama ta, posiadająca prawdopodobnie kształt eliptyczny, była stosunkowo duża bowiem odkryta jej część posiadała w rzucie poziomym wymiary  $3 \times 3$  m. Wypełnisko jej stanowi brunatna, tłusta ziemia, przedzielona cienką warstewką żółtego piasku. Piasek, przemieszany z brunatną ziemią, występuje również w części przydennej jamy. Treść wypełniska stanowiła niewielka ilość ułamków naczyń, kilka kości zwierzęcych oraz szydło kościane.

**J a m a 4.** Wystąpiła ona w części południowej wykopu na głębokości około 60 cm od powierzchni pod wspomnianymi fragmentami przepalanej gliny, które stanowiły prawdopodobnie zniszczoną jej część stropową (ryc. 6). Ponieważ jama ta wchodziła częściowo w ścianę wykopu, dlatego też dla jej całkowitego odsłonięcia dokonano wkopu umożliwiając całkowite jej przebadanie (patrz ryc. 2). Posiadała ona kształt kolisty i wypełniona była czarną, tłustą ziemią. Wymiary jej w rzucie poziomym wynosiły  $1,60 \times 1,60$  m. Od strony północnej, po stronie zewnętrznej jamy, wystąpiły dwa koliste zaciemnienia — najprawdopodobniej ślady po okrągłych słupach (?), posiadających przekroje około 40 cm. Jeden z nich, usytuowany na północny-wschód od jamy, zachodzi częściowo na nią, natomiast drugi, położony na zachód od pierwszego, oddalony jest od jamy o około 20 cm i posiada nieco jaśniejsze zabarwienie. W części środkowej jamy natrafiono na duże skupisko mocno przepalanej gliny, pod którą znajdowała się warstewka drobnych, pokruszonych i przepalonych kamieni. Rozmiary wspomnianego skupiska gliny wynosiły  $1,30 \times 1,00$  m. Zawartość jamy 4 stanowiły: duże ilości ułamków naczyń, łuski i ości rybnie oraz kości zwierzęce i ptasie. Wszystko to było mocno przemieszane z popiołem i przepalonymi, pokruszonymi kamieniami.

#### **Ar. II ćw. C**

Wystąpiło tu największe zagęszczenie jam osadniczych. Tuż pod darnią i warstwą próchnicy, na głębokości około 25 cm, w narożniku północno-zachodnim odkryto dalszą część jamy 3. W jej brunatnym zabarwieniu odznaczał się wyraźnie ciemny zarys wkopu o kształcie zbliżonym w rzucie poziomym do prostokąta. Wkop ten, oznaczony jako jama nr 7, przecinał jamę 3 i częściowo zalegał w piaszczystym calcu. Calec osiągnięto po zdjęciu warstwy szaro-brunatnej próchnicy na głębokości około 40 cm. Oprócz jamy 3 i 7 ukazały się, zalegające w calcu, dwie następne jamy. W części środkowej odkryto jamę oznaczoną nr 2, a w narożniku północno-wschodnim, po rozkopaniu ściany wykopu, odsłonięto całkowicie jamę, którą oznaczono nr 6.

**J a m a 2.** Jama ta (ryc. 7) posiadała kształt zbliżony do prostokąta o wymiarach  $3,60 \times 1,95$  m. W przekroju pionowym tworzyła nieckę o maksymalnej głębokości około 50 cm. Zajmowała ona stosunkowo dużą powierzchnię i układała się wzdłuż przekątnej aru II ćw. C biegnącej z południowego zachodu do narożnika północno-wschodniego jednakże w pobliżu narożnika południowo-zachodniego, wchodziła częściowo w południową ścianę wykopu. Wypełnisko jej stanowiła czarna, tłusta ziemia. W części środkowej odkryto żółtą, częściowo przepaloną glinę, której fragmenty wystąpiły również ponad jamą w warstwie próchnicy. W glinie tej zalegały w skupisku przepalone kamienie oraz węgle drzewne. Pod gliną znajdował się pas czarnej, mocno przepalanej ziemi, również

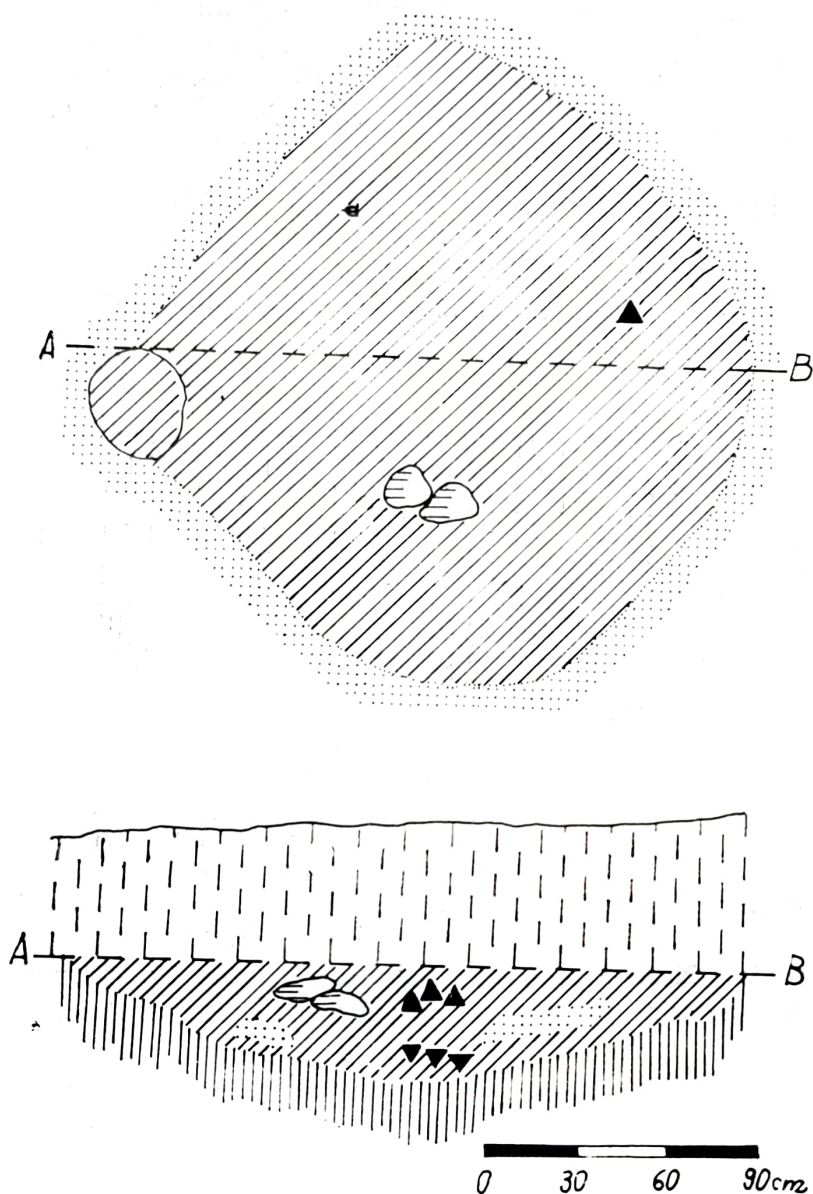


Ryc. 7. Kaldus pow. Chełmno. Wczesnośredniowieczna osada podgrodowa.  
Rzut poziomy i przekrój jamy 2

Abb. 7. Kaldus, Kreis Chełmno. Frühmittelalterliche Unterburgsiedlung.  
Waagerechte Projektion und Querschnitt der Grube 2

zawierający węgle drzewne. Inwentarz jamy stanowiła ceramika (ułamki).

J a m a 6. Odkryta została w narożniku północno-wschodnim wykopu. Ponieważ część jej wchodziła w ścianę wschodnią (ryc. 8), dlatego też dla jej całkowitego odsłonięcia poszerzono wykop o 1,50 m w kierunku wschodnim i 0,8 m w kierunku północnym. Kształt jamy 6 w rzucie poziomym zbliżony był do kwadratu o lekko zaokrąglonych narożnikach. Rozmiary jamy:  $1,85 \times 1,85$  m, głębokość — około 40 cm. Na głębokości 35 cm od powierzchni, przy północnym narożniku jamy, odkryto ślad po słupie o średnicy około 30 cm. W części stropowej jamy, na jej środku, wystąpiły dwa dość duże kamienie leżące obok siebie. Brak tu natomiast śladów węgla drzewnych i gliny. Wypełnisko jamy stanowiła czarna, tłusta ziemia z dużą zawartością ułamków naczyń (w tym dobrze

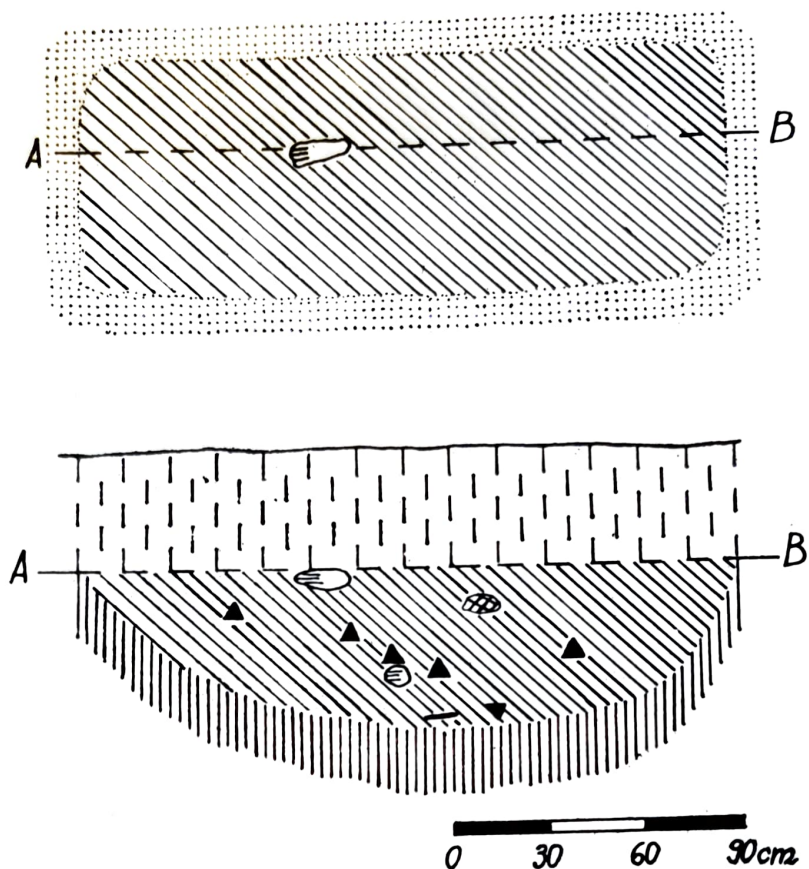


Ryc. 8. Kałdus pow. Chełmno. Wczesnośredniowieczna osada podgrodowa.  
Rzut poziomy i przekrój jamy 6

Abb. 8. Kałdus, Kreis Chełmno. Frühmittelalterliche Unterburgsiedlung.  
Waagerechte Projektion und Querschnitt der Grube 6

zachowana, dolna część glinianego garnka), i kości zwierzęcych, wypełniających dolną część jamy. W jamie tej odkryto również żelazną sprzączkę.

**J a m a 7.** Jama ta (ryc. 9) zarysowała się niezbyt wyraźne na głębokości około 30 cm (ryc. 9) w narożniku północno-zachodnim aru II, ćw. C. Posiadała ona w rzucie poziomym kształt zbliżony do prostokąta, wchodząc jego połową w brunatną jamę 3. Na głębokości około 60 cm jama ta zarysowała się wyraźnie, jako silnie czarny, wydłużony prostokąt o wymiarach  $2,30 \times 0,65$  m, posiadając w przekroju pionowym kształt nieckowaty o maksymalnej głębokości około 50 cm. Jama wypełniona



Ryc. 9. Kałdus pow. Chełmno. Wczesnośredniowieczna osada podgrodowa.

Rzut poziomy i przekrój jamy 7

Abb. 9. Kałdus, Kreis Chełmno. Frühmittelalterliche Unterburgsiedlung.

Waagerechte Projektion und Querschnitt der Grube 7

była całkowicie czarną, tłustą ziemią. Inwentarz jej stanowiły: ułamki naczyń, kości zwierzęce, 2 nożyki żelazne oraz szydło kościane.

#### INTERPRETACJA ZBADANYCH OBIEKTÓW OSADY

Interpretacja osady i obiektów na niej występujących nastęrcza wiele trudności. Usytuowanie osady na polach uprawnych i przez to niszczenie jej warstwy kulturowej przez człowieka zatarło wiele elementów w pierwotnym jej wyglądzie. Odnośnie osady w Kałdusie, również i ratowniczy charakter przeprowadzonych na niej badań ograniczył możliwości poznawcze i interpretacyjne, bowiem teren objęty badaniami stanowił zaledwie mały fragment rozległej, jak stwierdzono, osady. Na przebadanym odcinku, niezależnie od warstwy kulturowej, której miąższość wynosiła 30—60 cm, odkryto 9 jam osadniczych, posiadających różne wielkości jak i kształty. Rozmieszczone one są nieregularnie. Należy przypuszczać, iż mamy tu do czynienia nie tylko z jamami odpadkowymi, ale również z jamami będącymi śladami domostw szczególnie, że występują w nich ślady palenisk, a także ślady po słupach, mogących stanowić element konstrukcyjny tych budowli.

Trudna do interpretacji jest jama 1 posiadająca kształt regularnego owalu. Zajmuje ona stosunkowo dużą powierzchnię i jest dość głęboka. Fragment zachowanej ścianki glinianej, gładzonej od wewnątrz, mógłby nasunąć przypuszczenie, iż jest to jama nie posiadająca charakteru odpadkowej. Być może jest to część dolna domostwa (półziemianki). Brak tu jednak paleniska skłania do przyjęcia innej hipotezy. Należy sądzić, iż mamy tu do czynienia z zasobową jamą gospodarczą z wyklejonymi z gliny ściankami oraz dnem. Niejasny jest tu fakt wypalenia tej gliny; trudno stwierdzić, czy jest to wynikiem pożaru, czy też ściankę wypalono celowo. Po pewnym czasie używania jamy wysypano całe wnętrze żółtym jednolitym piaskiem, który w ten sposób wyraźnie oddzielił w niej dwa poziomy. Jednolity inwentarz jamy, nie posiadający wyraźnych znamion chronologicznych, nie pozwala tu na bliższe określenie czasu używalności obu tych poziomów.

Jamy 2 i 4 zawierają duże paleniska posiadające w częściach środkowych przepalone, kruszące się kamienie oraz resztki węgla drzewnych. Paleniska te wystają obecnie ponad górny poziom jam o około 30 cm i, jak należy przypuszczać, górne ich partie zniszczone zostały przez orkę. W przypadkach tych jam najprawdopodobniej mamy do czynienia ze śladami domostw. W przekonaniu tym utwierdza nas fakt odkrycia w pobliżu jamy 4 śladów po słupach oddalonych od siebie o około 1,50 m, stanowiących element konstrukcyjny domostwa. Na odsłoniętym odcinku osady odkryto ogółem 5 śladów po słupach. Oprócz dwóch wymienionych przy jamie 4, na podobne ślady natrafiono na granicy ćwiartki A i C aru I (oznaczono jako jama 9), na skraju jamy 5 oraz w północnym narożniku jamy 6.

Zawartość jamy 5 świadczy najprawdopodobniej o tym, iż mamy tu do czynienia ze śladami paleniska. Świadczą o tym przepalone kamienie widoczne w profilu ściany wykopu. Brak tu jednakże polepy, która wystąpiła w paleniskach jamy 2 i 4.

Niejasny jest charakter jamy 7. Na pierwszy rzut oka kształtem i wielkością przypomina ona jamę grobową. Zawartość jednak materiału odpadkowego pozwala przypuszczać, że jest to jama śmietniskowa. Usytuowanie jej w pobliżu jamy 2, zawierającej palenisko, może świadczyć o związku pomiędzy tymi obiektami; byłaby to jama odpadkowa zlokalizowana w pobliżu domostwa.

Pozostałe jamy odkryte na przebadanym odcinku osady w Kałdusie (jamy 3, 6 i 8) są czysto odpadkowymi. Pewne zastrzeżenia można mieć jedynie do jamy 8 odkrytej fragmentarycznie.

#### ANALIZA MATERIAŁÓW RUCHOMYCH

W skład materiałów ruchomych uzyskanych podczas badań na wczesnośredniowiecznej osadzie podgrodowej w Kałdusie wchodzi w przeważającej ilości ceramika oraz wyroby z kości i metalu.

## Ceramika

Ceramikę stanowią tu w głównej mierze fragmenty naczyń glinianych. Z całych naczyń uzyskano na osadzie w Kałdusie tylko jeden egzemplarz. Inne wyroby ceramiczne reprezentowane są przez dwa przesłiki gliniane. Z większości fragmentów krawędzi udało się zrekonstruować rysunkowo górne części naczyń.

Ceramika z osady jest różnorodna zarówno jeśli chodzi o strukturę masy ceramicznej, sposób wykonania, formę i ornamentykę. Przyjmując za kryterium podziału naczyń technikę ich wykonania wyróżniono tu cztery zasadnicze grupy:

I. Naczynia całkowicie lepienie ręcznie.

II. Naczynia lepienie ręcznie, górą słabo obtaczane.

III. Naczynia lepienie na kole garncarskim (wolnoobrotowym) ze śladami obtaczania do połowy wysokości.

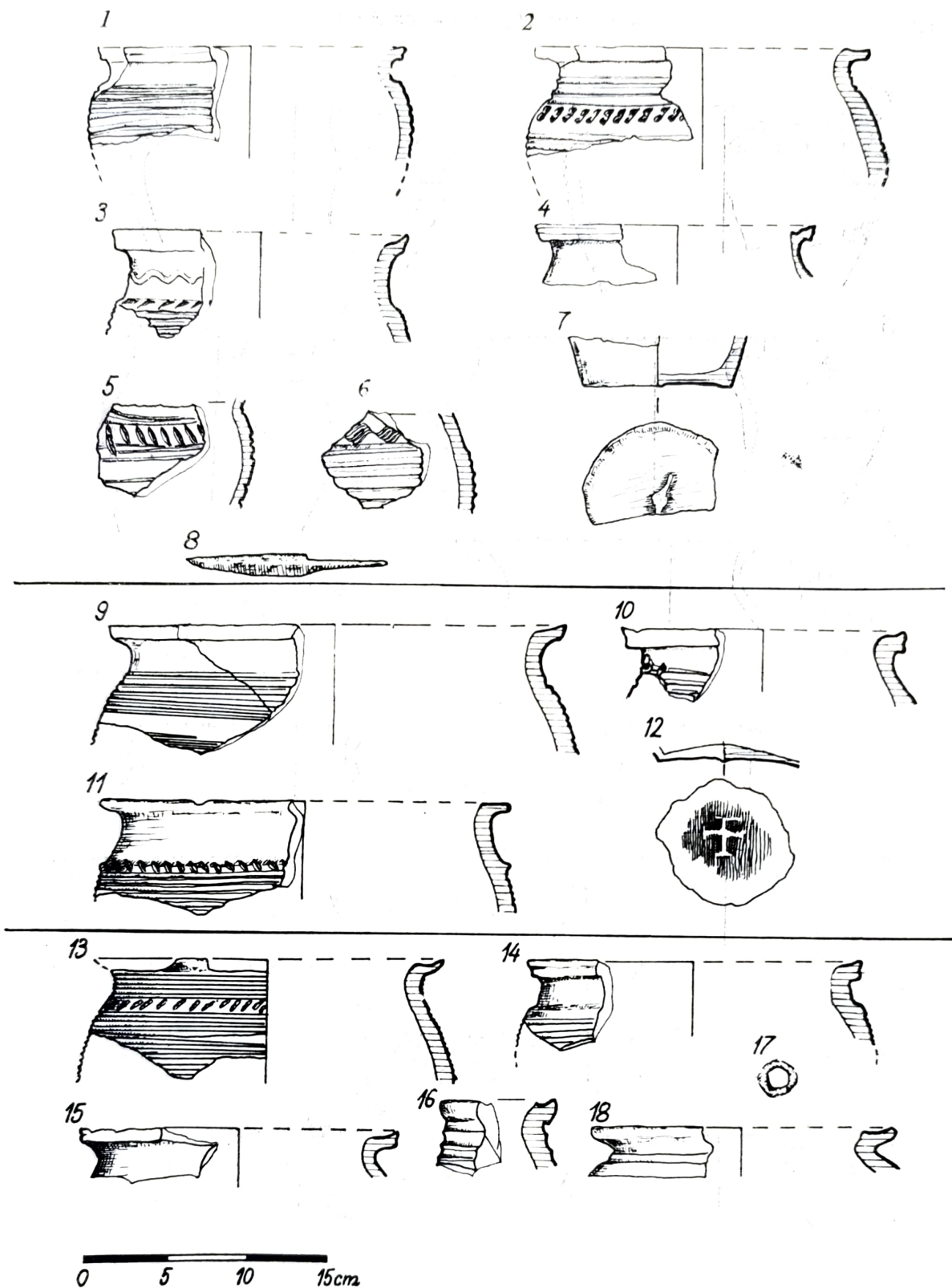
IV. Naczynia lepienie na kole garncarskim (wolnoobrotowym) ze śladami obtaczania na całej powierzchni.

Różnicom w technice wykonania naczyń odpowiadają w dużej mierze różnice w surowcu użytym do ich wykonania, jak i w ornamentyce. Natomiast charakterystycznym jest tu fakt, iż forma naczyń jest często elementem stałym; naczynia lepienie całkowicie ręcznie posiadają w wielu wypadkach formę podobną do naczyń obtaczanych górą czy też obtaczanych do połowy wysokości.

### Grupa I

Do grupy I zaliczono naczynia lepienie całkowicie ręcznie. Zdołano do nich zaklasyfikować kilka fragmentów uzyskanych z jamy 4 (tabl. III — 4 i jamy 8 (tabl. V — 9—12). Na podstawie tych fragmentów we wszystkich wypadkach udało się obliczyć średnicę wylewu naczyń.

Wszystkie naczynia zaliczone do tej grupy lepienie były z wałków, których spojenia widoczne są słabiej lub mocniej w przełomach. Od strony wewnętrznej naczynia te noszą ślady (pionowe, poziome lub skośne) wygładzania wałków palcami lub szmatką (np. tabl. V — 12 i tabl. III — 4). Naczynia lepienie ręcznie posiadają często nierówne ścianki i nieregularne krawędzie. Wszystkie są dość dobrze wypalone. Dominują tu żółte i jasno-brunatne odcienia ścianek. Domieszkę schudzającą do gliny stanowią łyszczki. Jest to domieszka średnioziarnista, o ziarnie od 1 do 1,5 mm. Naczynia posiadają kształt wazowaty lub o profilu essowatym. Krawędzie ich są zaokrąglone i lekko wychylone na zewnątrz. Ornament jest bardzo urozmaicony. Najczęściej, bo aż w trzech wypadkach, wystąpił układ linii żłobkowanych, poziomych i falistych, wykonanych narzędziem grzebykowym o trzech zębach. Pasma te są nieregularnie rozmieszczone na górnej części naczynia.



Tablica I. Kałdus pow. Chełmno. Wczesnośredniowieczna osada podgrodowa. Fragmenty naczyń oraz żelazny nożyk z warstwy kulturowej z aru I ćw. A (głębokość 0—20 cm) ryc. 1—8; z aru I ćw. A (głębokość 20—60 cm) ryc. 9—12; z aru I ćw. C (głębokość 0—20 cm) ryc. 13—18

Tafel I. Kałdus, Kreis Chełmno. Frühmittelalterliche Unterburgsiedlung. Gefäßfragmente und eiserner Kleinmesser aus der Kulturschicht vom Ar I, Viertel A (Tiefe 0—20 cm), Fig. 1—8; vom Ar I, Viertel A (Tiefe 20—60 cm) Fig. 9—12; vom Ar I Viertel C (Tiefe 0—20 cm) Fig. 13—18

Oprócz ornamentu grzebykowego występują na naczyniach zaliczonych do grupy I kompozycje linii żłobkowanych poziomych, pionowych kresek, poziomych i pionowych linii falistych, poziomych i skośnych żłobków wzajemnie się przecinających, tworzących kartę oraz ornament w postaci linii żłobkowanych poziomych w połączeniu z karbowaną listwą na załomie brzuśca (ornament plastyczny).

## Grupa II

Do grupy tej zaliczono naczynia ręcznie lepione na wolnoobrotowym kole garncarskim nieznacznie obtoczone w górnej części. Cechę tę posiadało ponad 50 fragmentów krawędzi naczyń, pochodzących zarówno z jam osadniczych, jak i z zalegającej ponad nimi warstwy kulturowej: (ar I ćw. A — tabl. I — 2, 5, 7, ar I ćw. C — tabl. I — 13—16, jama I — tabl. II — 2—4, 7, 8 10, 17, 18, jama 2 — tabl. III — 2, jama 3 — tabl. III — 6, 7, jama 5 — tabl. IV — 6, 8, jama 7 — tabl. V — 4).

We wszystkich prawie wypadkach obliczono średnicę wylewów naczyń. Podobnie jak i w grupie poprzedniej, naczynia lepiono z wałków, których spojenia wygładzono niekiedy od strony wewnętrznej (tabl. III — 2, tabl. III — 7). Charakterystyczne dla naczyń słabo obtaczanych poziomie ciągi najlepiej są widoczne na wylewie oraz tuż pod krawędzią od strony zewnętrznej. Nie sięgają one na ogół dalej niż na odległość 3 cm od krawędzi. Ścianki naczyń zaliczonych do tej grupy są starannie wykonane, wygładzone z zewnątrz, a krawędzie tych naczyń są stosunkowo regularne. Wszystkie naczynia są dość dobrze wypalone. Gлина posiada dużą domieszkę schudzającą miki drobno i średnioziarnistej. Dominują wszystkie odcienie barwy brunatnej.

Uwzględniając różnice w proporcjach naczyń, w ukształtowaniu krawędzi i wylewu oraz w formie, można wyróżnić w tej grupie wiele typów naczyń.

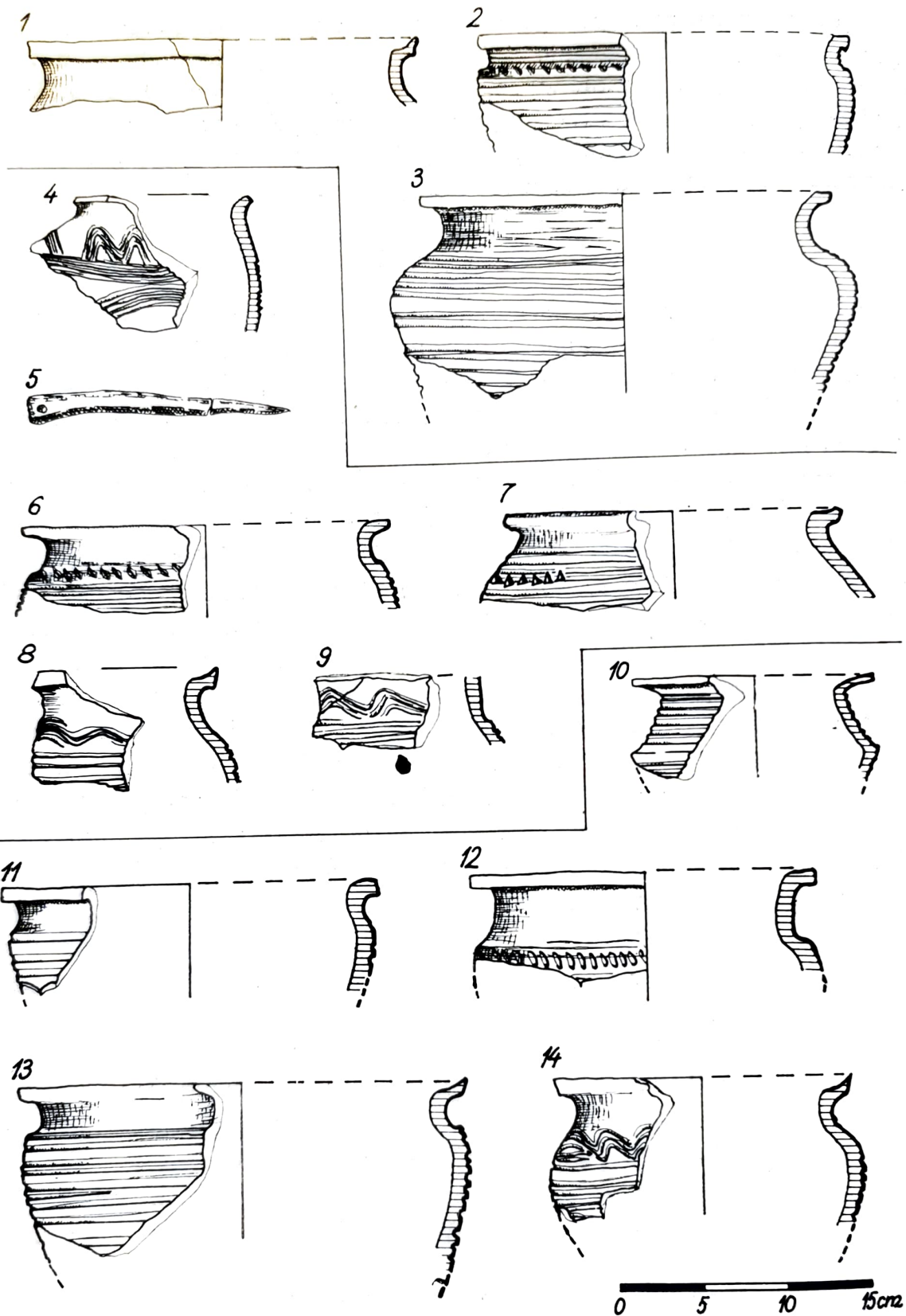
Typ 1. Do tego typu zaliczono naczynia o wylewie lekko wychylonym na zewnątrz, krawędzi ściętej pionowo lub skośnie. Wylewy są tu nieznacznie pogrubione i niekiedy po stronie wewnętrznej posiadają płytki żłobek (tabl. II — 2, 4, 10, tabl. III — 6, tabl. IV — 6).

Typ 2. Do typu tego zaliczono naczynia o krawędzi zaokrąglonej i lekko wychylonej na zewnątrz. Wylew jest tu często pogrubiony (tabl. II — 18).

Typ 3. Charakterystyczną cechą tego typu jest znaczne rozszerzenie krawędzi z zewnętrznym „zadziorem” (tabl. III — 2).

Typ 4. W typie tym zasadą jest wydłużenie i zaostrenie krawędzi. Ostrość tę podkreśla często wgłębienie po wewnętrznej stronie wylewu (tabl. I — 13, tabl. II — 7, 8).

Typ 5. Zaliczono tu naczynia o charakterystycznej krawędzi o kształcie tzw. „rybiego ogona”. Krawędź bowiem rozszerza się znacznie i po-



Tablica III. Kaldus pow. Chełmno. Wczesnośredniowieczna osada podgrodowa. Materiał ceramiczny oraz szydło kościane; ryc. 1—3 (zabytki z jamy 2), ryc. 4—9 (zabytki z jamy 3), ryc. 10—14 (zabytki z jamy 4)

Tafel III. Kaldus, Kreis Chełmno. Frühmittelalterliche Unterburgsiedlung. Keramisches Material und knöcherner Pfriem; Fig. 1—3 (Funde von der Grube 2), Fig. 4—9 (Funde von der Grube 3), Fig. 10—14 (Funde von der Grube 4)

siada wgłębienie przypominając rybi ogon. W grupie I spotyka się naczynia o jednakowych długościach „wąsów” (tabl. I — 14 i 15, tabl. II — 17).

Typ 6. W skład tego typu weszły naczynia o wylewie wywiniętym na zewnątrz pod kątem prostym. Krawędź jest tu ścięta pionowo (tabl. I — 2; tabl. II — 3; tabl. III — 12).

Typ 7. Do tego typu zaliczono naczynia o wylewach mocno zgrubiałych, ściętych od strony zewnętrznej skośnie (tabl. IV — 8, tabl. V — 4).

Typ 8. W typie tym wylewy naczyń są ścięte w ten sposób, że w przekroju tworzą trójkąty (tabl. III — 7).

### Grupa III

Do grupy tej zaliczono 53 fragmenty przykrawężne naczyń z częściowo zachowaną partią brzuśca. Są to ułamki naczyń wykonanych na wolnobrotowym kole garncarskim, posiadające ślady obtaczania do połowy wysokości. Wszystkie naczynia tej grupy lepienie były z wałków. Masa ceramiczna, podobnie jak i w grupie poprzedniej, schudzona była drobno i średnioziarnistą domieszką miki. Krawędzie tych naczyń były mocno zróżnicowane. Oprócz typów wyróżnionych w grupie II (tabl. I — 1, 3, 9, 10, 11; tabl. II — 1, 9; tabl. III — 1, 10, 11, 13, 14; tabl. IV — 1, 10) wyróżnić można typy następujące.

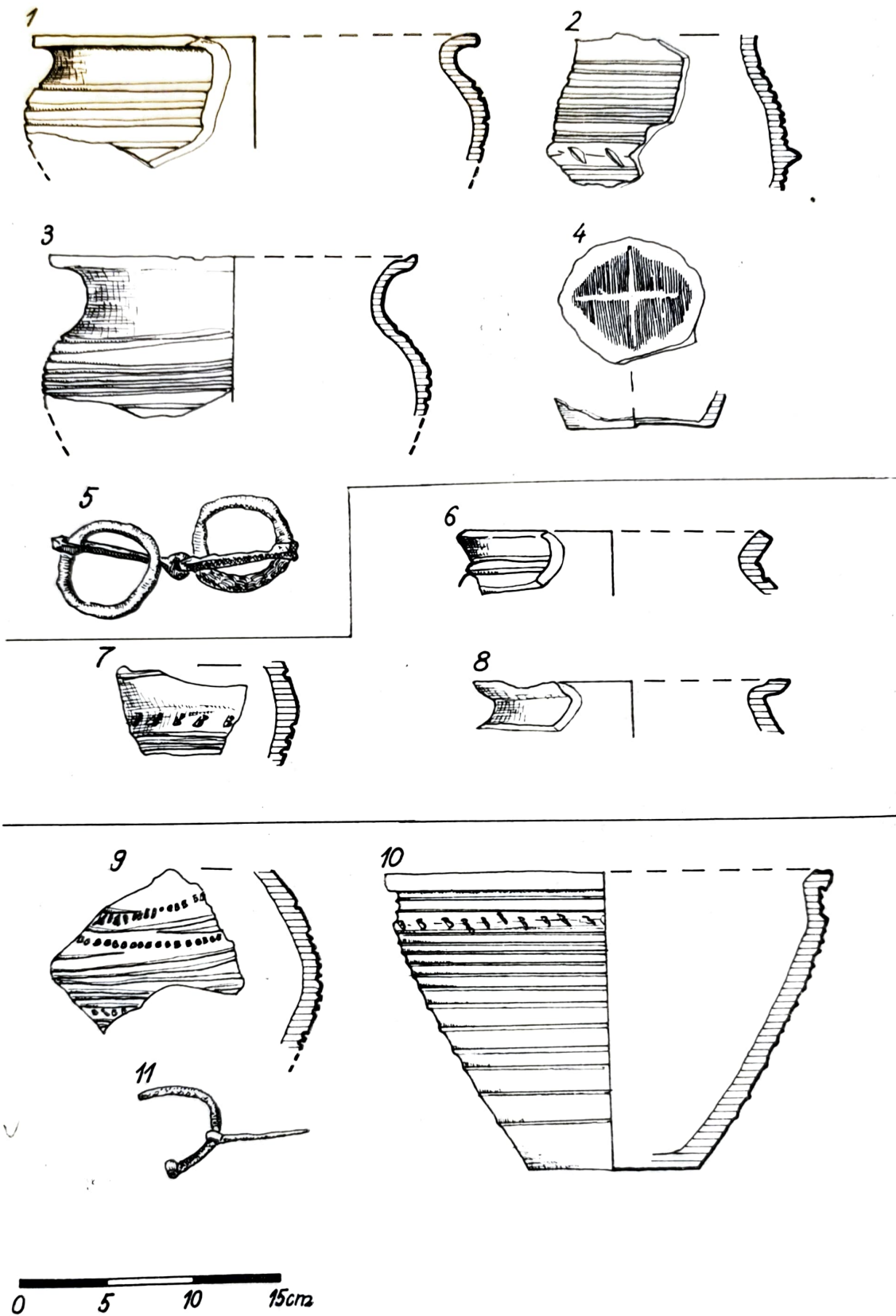
Typ 9. Do typu tego zaliczono naczynia o wylewach wywiniętych na zewnątrz, posiadających w najwyższym punkcie żłobek (tabl. III — 3; tabl. II — 2, 5; tabl. IV — 3; tabl. I — 18).

Typ 10. Zaliczono tu naczynia o krawędzi mocno wychylonej na zewnątrz, silnie profilowane (tabl. I — 4).

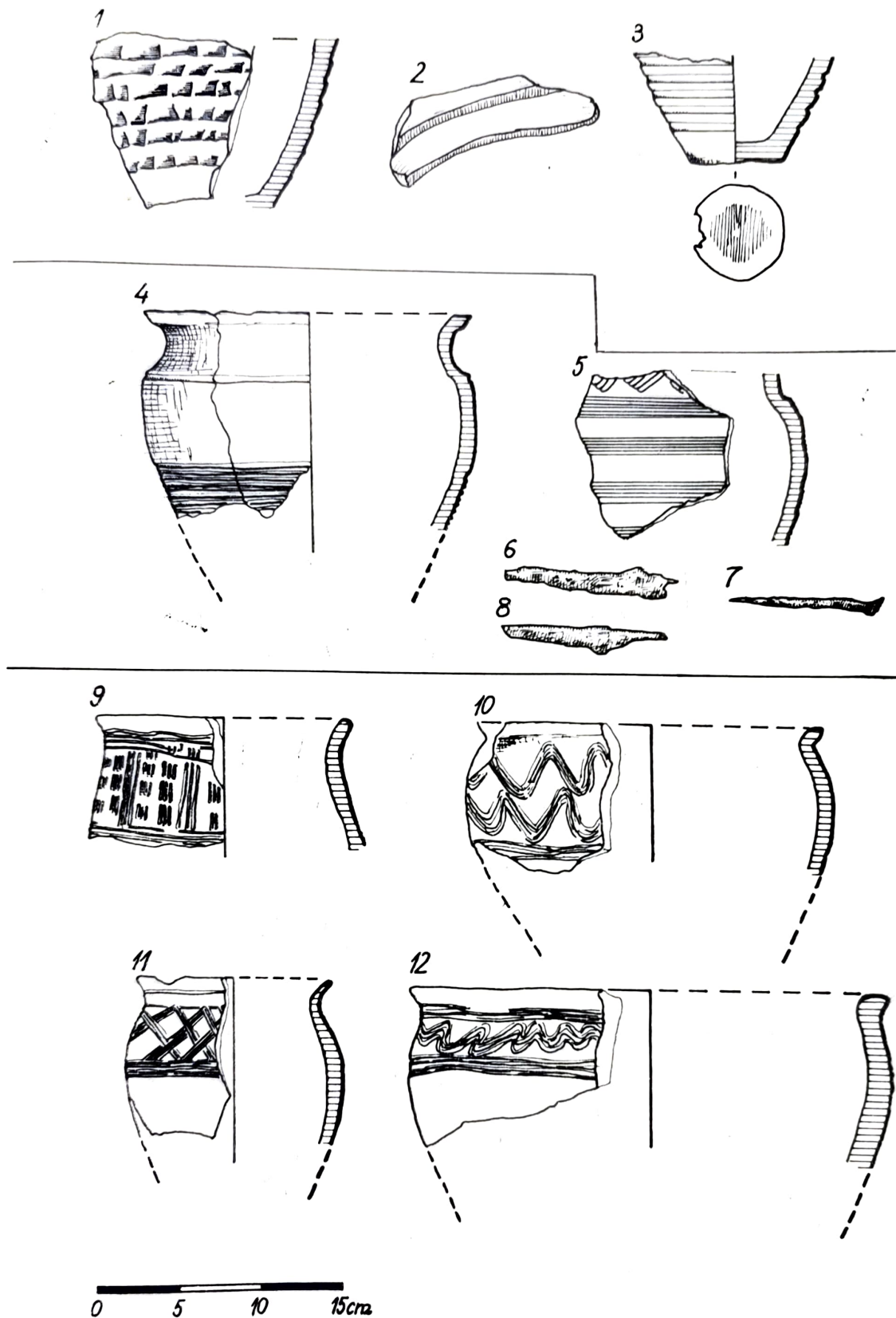
### Grupa IV

Do grupy tej zaliczono 5 fragmentów przydennych naczyń. Całych egzemplarzy, które pozwoliłyby wydzielić naczynia całkowicie obtaczane, na przebadanym odcinku osady podgrodowej w Kałdusie nie odkryto. O całkowitym obtaczaniu naczyń można sądzić na podstawie charakterystycznych ciągów widocznych na ściankach zewnętrznych części przydennych.

Wśród materiału ceramicznego, wydobytego w trakcie badań osady podgrodowej w Kałdusie, znajduje się 28 den od naczyń lepionych ręcznie oraz częściowo obtaczanych. Nie udało się ich połączyć z fragmentami przykrawężnymi naczyń. Sześć z nich miały dna płaskie, ze śladami podsypki z piasku na całej powierzchni dna (tabl. V — 3; tabl. VI — 10, 11). Jeden egzemplarz naczynia o dnie płaskim posiadał wyraźny odcisk osi koła garncarskiego (tabl. V — 3).

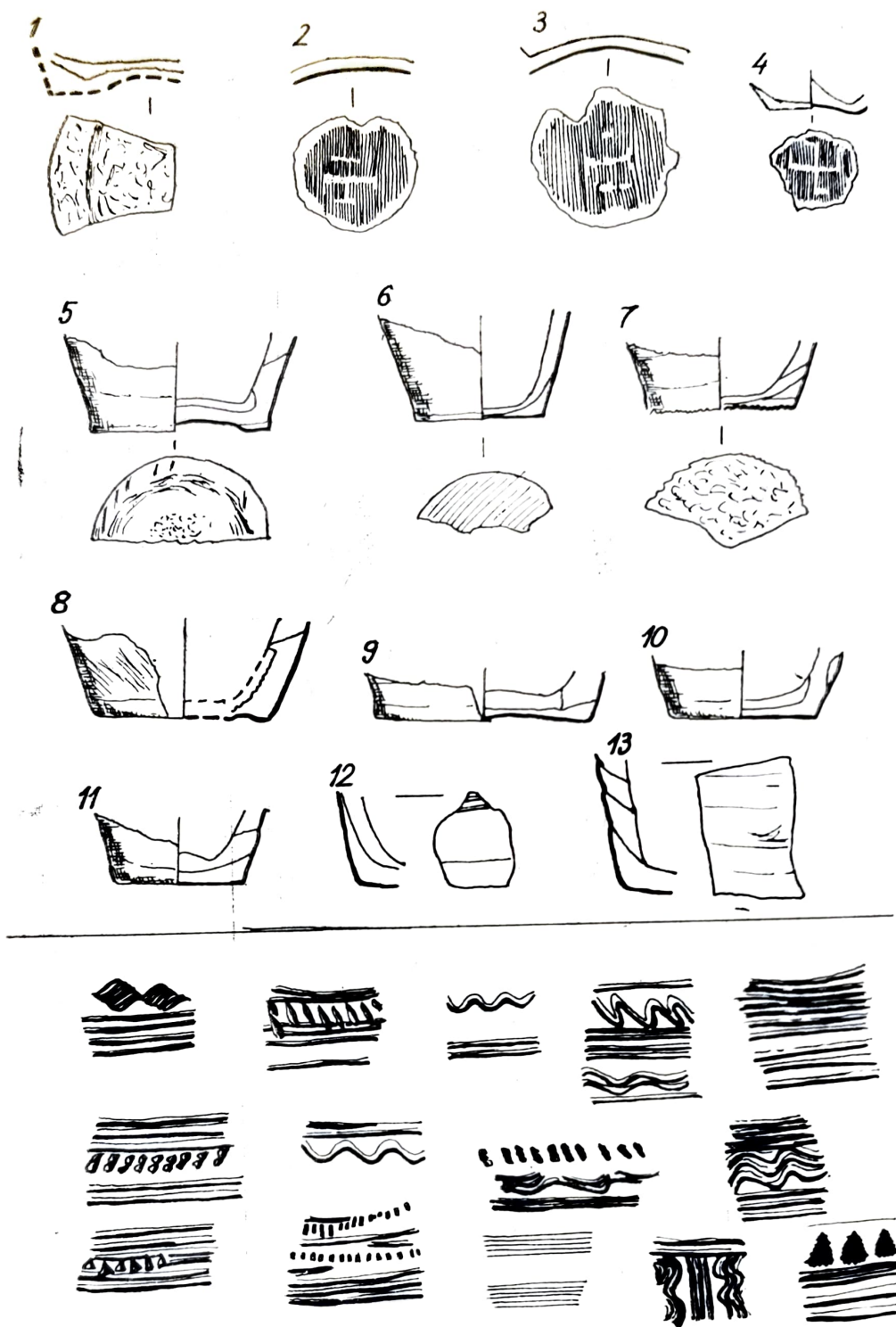


Tablica IV. Kałdus pow. Chełmno. Wczesnośredniowieczna osada podgrodowa. Materiał ceramiczny, wędzidło końskie oraz fragment sprzączki do pasa; ryc. 1—5 (zabytki z jamy 4), ryc. 6—8 (zabytki z jamy 5), ryc. 9—11 (zabytki z jamy 6)  
 Tafel IV. Kałdus, Kreis Chełmno. Frühmittelalterliche Unterburgsiedlung. Keramisches Material, eine Pferdekandare und ein Fragment der Gürtelklammer; Fig. 1—5 (Funde von der Grube 4), Fig. 6—8 (Funde von der Grube 5), Fig. 9—11 (Funde von der Grube 6)



Tablica V. Kaldus pow. Chełmno. Wczesnośredniowieczna osada podrodowa. Materiał ceramiczny, noże oraz szydło żelazne; ryc. 1—3 (zabytki z jamy 6), ryc. 4—8 (zabytki z jamy 7), ryc. 9—12 (zabytki z jamy 8)

Tafel V. Kaldus, Kreis Chełmno. Frühmittelalterliche Unterburgsiedlung. Keramisches Material, Messer und ein eiserner Pfriem; Fig. 1—3 (Funde von der Grube 6), Fig. 4—8 (Funde von der Grube 7), Fig. 9—12 (Funde von der Grube 8)



**Tablica VI.** Kałdus pow. Chełmno. Wczesnośredniowieczna osada podgrodowa.  
Ryc. 1—13 (dna naczyń), motywy ornamentacyjne na ceramice

**Tafel VI.** Kałdus, Kreis Chełmno, Frühmittelalterliche Unterburgsiedlung. Fig. 1—13  
(Gefäßböden), Ornamentierungsmotive an der Keramik

Piętnaście egzemplarzy den posiadało wymodelowaną krawędź w postaci tzw. „stopki” (tabl. I — 7, tabl. VI — 5, 8). Środkowa ich część była mniej lub więcej wklęsła, a ślady podsypki wystąpiły tu jedynie na stopce i w części środkowej. Niektóre dna wklęsłe posiadały ślady gładzenia w postaci poziomych, równoległych względem siebie, nieregularnych i niezbyt wyraźnych żłobków (tabl. VI — 6).

Dna były lepiące z jednego (tabl. VI — 2, 3, 4), dwóch (tabl. VI — 1, 6, 8, 10, 12), a niekiedy trzech kawałków gliny (tabl. VI — 5, 9). Formowano je osobno (tabl. VI — 2, 9) lub równocześnie z zaczątkiem ścianek do wysokości około 2—3 cm (tabl. VI — 1, 5, 6, 7, 8, 10—13). Do tak uformowanego dna dolepiano wałki, które tworzyły ścianki naczyń.

Powierzchnie den są w wielu wypadkach niedbale wykończone. Widać na nich pionowe, ukośne i okrężne ślady wygładzania.

Na 6 egzemplarzach den wystąpiły znaki garncarskie w postaci wypukłego krzyża z ramionami zamkniętymi krótkimi, poprzecznymi odcinkami (tabl. I — 12, tabl. IV — 4, tabl. VI — 2, 4). Grubość den zamyka się w granicach od 0,7 do 2,8 cm.

Wśród materiału ceramicznego, uzyskanego w trakcie badań osady podgrodowej w Kałdusie, największy procent stanowią naczynia o średnicy wylewu od 20 do 30 cm (naczynia duże) oraz o średnicy wylewu od 10 do 20 cm (naczynia średnie). Małych naczyń, o średnicy wylewu poniżej 10 cm nie stwierdzono.

### Ornamentyka naczyń

Wczesnośredniowieczna ceramika z osady podgrodowej w Kałdusie jest dość bogato zdobiona. Wśród ornamentów można wyróżnić następujące, podstawowe motywy, układające się w najrozmaitsze kompozycje:

1. Linie żłobkowane poziome dookolne.
2. Pasma linii żłobkowanych falistych.
3. Pojedyncza linia żłobkowana falista.
4. Nakłucia narzędziem grzebykowatym.
5. Odciski stempelków.
6. Nakłucia i kreski wykonane rylcem.
7. Linie żłobkowane pionowe.

Ornament żłobków dookolnych pokrywa część lub całą powierzchnię naczyń. Żłobki rozmieszczone są nieregularnie, niekiedy w grupach od czterech do sześciu. Są one często ornamentem odrębnym, głównie jednak stanowią element oddzielający lub podkreślający ornament innego typu. Wykonane były one przeważnie narzędziem grzebykowym, lub pojedynczym rylcem. Żłobki wykonane grzebieniem są regularniejsze, drobniejsze, a poszczególne partie są zamknięte, natomiast żłobki pojedyncze, wykonane rylcem, często obiegają naczynie spiralnie. Wy-

jątkiem są tu żłobki pojedyncze, stanowiące akcent oddzielający, względnie podkreślający ornament innego rodzaju.

Ornament pasm linii żłobkowanych falistych wykonany jest narzędziem grzebykowym posiadającym trzy do pięciu zębów. Falistość ta jest na ogół łagodna i tworzy regularną sinusoidę, niekiedy tylko pochyloną w prawo lub w lewo. Pasma faliste na ceramice pochodzącej z osady podgrodowej w Kałdusie nie stanowią samodzielnego motywu dekoracyjnego lecz najczęściej wchodzi w skład kompozycji z liniami żłobkowanymi poziomymi.

Pojedyncze linie faliste żłobiono narzędziem rylcowym. Są one z reguły szersze niż linie z pasm. Układ pojedynczych linii falistych na ceramice z omawianego stanowiska jest różny: łagodny lub ostry, prosty lub pochylony. Linie te rzadko stanowią samodzielny element dekoracyjny i najczęściej występują w połączeniu z innym rodzajem ornamentu, spotykanym na naczyniach z osady podgrodowej w Kałdusie — ornamentem stempelkowym. Do wykonania jego używano trzech rodzajów stempli: prostokątnego, trójkątnego i kąтового czyli tzw. choinki. Stempelki odciskane są dość głęboko i z reguły pochylone w prawo. Ornament ten na ceramice z omawianego stanowiska nie występuje samodzielnie.

Bardzo podobnym do ornamentu stempelkowego jest ornament w postaci kresek wykonany za pomocą nakłuć. Są to nakłucia wykonane narzędziem grzebykowatym o 2 do 5 zębów, techniką tzw. „pociągnięcie”.

Wśród ornamentów spotykanych na naczyniach z osady podgrodowej w Kałdusie wymienić należy kompozycje nakłuć i kresek oraz pionowych żłobków, wykonanych rylcem lub narzędziem grzebykowym. Typowymi są tu podłużne żłobki, często pochylone w prawo lub w lewo oraz pionowe kreski równoległe do siebie czy też krzyżujące się. Te ostatnie najczęściej stanowią motyw zdobniczy, oddzielający poszczególne grupy ornamentu.

Wszystkie wymienione typy ornamentów tworzą najrozmaitsze kompozycje. Połączenie kilku rodzajów ornamentów na jednym naczyniu daje ciekawe efekty dekoracyjne. Ornamentyka ceramiki z osady podgrodowej w Kałdusie świadczy o dużym poczuciu smaku artystycznego jej twórców.

### Prześliki

Wśród materiału ceramicznego z osady podgrodowej w Kałdusie znajdowały się dwa prześliki gliniane:

1. Dwustożkowaty, regularny prześlik o średnicy 3,5 cm, wysokości 2,2 cm i średnicy otworu 0,8 cm (tabl. II — 12).
2. Prześlik o kształcie mocno spłaszczonej kuli. Średnica 2,2 cm, wysokość 1 cm, średnica otworu 0,7 cm.

### Przedmioty kościane

Z przedmiotów kościanych odkrytych na osadzie podgrodowej w Kałdusie wymienić należy szydło oraz dwa wisiorki.

Szydło kościane (tabl. III — 5) znalezione zostało w jamie 3. Było ono długą drzazgą kostną, zaostrzoną na jednym końcu, posiadającą na drugim końcu otwór. Ostrze mocno wypolerowane przez długotrwałe używanie. Długość szydła 16,2 cm. Szydła kościane należą do pospolitych we wczesnym średniowieczu i występują na stanowiskach datowanych na okres od VII do XIII wieku<sup>5</sup>.

Z przedmiotów kościanych oprócz szydła znaleziono na przebadanym odcinku osady podgrodowej w Kałdusie dwa egzemplarze pustych wewnątrz kości ptasich z otworem przewierconym na wylot na jednym końcu (długość 7,2 cm). Służyły one prawdopodobnie jako ozdobne wisiorki (tabl. II — 11, 13).

### Wyroby metalowe

Ilość zabytków metalowych znalezionych na badanym odcinku osady podgrodowej w Kałdusie jest niewielka. Są to przedmioty żelazne: małe kółko, szydło, dwie sprzączki, cztery noże oraz wędzidło.

Szydło żelazne, odkryte w jamie 7, posiada przekrój poprzeczny kwadratowy. Jeden jego koniec jest zaokrąglony, drugi spłaszczony (prawdopodobnie umieszczony był w drewnianym uchwycie). Długość szydła wynosi 9,6 cm (tabl. V — 7).

Sprzączki żelazne zostały odkryte w jamach 1 i 6. Sprzączka z jamy 1 zachowała się fragmentarycznie, natomiast egzemplarz z jamy 6 jest dobrze zachowany. Jest to sprzączka kształtu podkowiastego o podkowie zamkniętej cięciwą. Cięciwy brak, o jej istnieniu świadczą zagięcia końców podkowy (pałaka). Na pałaku umieszczony był kolec, przymocowany do niego poprzez zawinięcie jednego końca kolca na pałaku i utworzenie tzw. uszka. Drugi koniec kolca był zaokrąglony (tabl. IV — 11).

Z noży żelaznych, znalezionych na osadzie w Kałdusie w ilości 4 egzemplarzy, dwa zachowane były w całości. Kształt ich jest typowy dla noży znajdujących na innych stanowiskach wczesnośredniowiecznych. Posiadają one wyodrębniony trzonek oraz jednostronne ostrze, w przekroju poprzecznym posiadające kształt wydłużonego trójkąta równoramiennego. Długości noży odkrytych w Kałdusie wynosiły: 8,8 cm, 10,2 cm, 10,3 cm i 13,2 cm (tabl. I — 8, tabl. II — 16, oraz tabl. V — 6 i 8).

Wędzidło żelazne, z osady podgrodowej w Kałdusie składa się z dwóch kółek połączonych ze sobą dwoma ruchomymi prętami (tabl. IV — 5).

<sup>5</sup> B. Zawadzka, *Osada wczesnośredniowieczna w Żernikach Dolnych pow. Busko-Zdrój*, Wiadomości Archeologiczne, t. 27, z. 2, Warszawa 1961, s. 243.

Podobny egzemplarz wędzidla, będący częścią uzdy końskiej, znaleziony został na pobliskim cmentarzysku<sup>6</sup>. Analogią może tu być również wędzidło z Rudaka (obecnie dzielnica Torunia), które zostało znalezione na osadzie wczesnośredniowiecznej<sup>7</sup>.

Z innych przedmiotów metalowych z osady podgrodowej w Kałdusie pochodzi małe, żelazne kółko, wykonane z cienkiego drutu. Średnica kółka wynosi 2,5 cm (tabl. I — 17).

### Inne materiały

Z innych materiałów znalezionych na badanym odcinku osady podgrodowej w Kałdusie wymienić należy osełkę kamienną odkrytą w jamie 6. Posiada ona kształt półksiężyca o silnie wytartej powierzchni, co świadczy o częstym jej używaniu (tabl. V 2).

### CHRONOLOGIA OSADY

Określenie granic chronologicznych istnienia osady podgrodowej w Kałdusie nie jest rzeczą łatwą. Składa się na to wiele czynników, wśród których wymienić należy przede wszystkim fakt fragmentarycznego jedynie przebadania osady (około 1% jej całkowitej powierzchni), zniszczenie przez orkę i tak już nikłej warstwy kulturowej oraz brak w jamach osadniczych dobrze datującego materiału. W tej sytuacji, dla ustalenia chronologii odkrytych w trakcie badań obiektów, należało oprzeć się na ceramice, jako na materiale, który posiadał tu najwięcej znamion stylistycznych (technika wykonania, forma i ornamentyka), a co za tym idzie, również i chronologicznych.

Rzecz zrozumiała, iż ceramika nie jest dotąd dokładnym i pewnym materiałem datującym. Stosowanie analogii dla ustaleń chronologicznych ceramiki wczesnośredniowiecznej jest o tyle niepewne, iż nie posiadamy jeszcze dobrze wypracowanych metod datowania materiału ceramicznego, szczególnie pochodzącego ze stanowisk zaliczanych do starszych faz wczesnego średniowiecza. Kryteria technologiczne i stylistyczne wyrobu naczyń jedynie w przybliżeniu mogą być podstawą do określania chronologii stanowisk, z których naczynia pochodzą. Jak bowiem wykazały badania, są one czasowo różne dla poszczególnych regionów występowania osadnictwa wczesnośredniowiecznego.

Wśród ceramiki pochodzącej z osady podgrodowej w Kałdusie zauważa się duże zróżnicowanie w technice wykonania. Występują tu bowiem oprócz całkowicie lepionych ręcznie, również naczynia częściowo i całkowicie obtaczane. Fakt ten, jak również różnorodność w ukształtowaniu

<sup>6</sup> Egzemplarz ten znajdował się niegdyś w Muzeum w Gdańsku pod nr 8023 i zaginął w czasie ostatniej wojny, W. Łęga, op. cit., s. 220.

<sup>7</sup> J. Kostrzewski, *Kultura prapolska*, wyd. II, Poznań 1949, s. 312, ryc. 199.

wylewów naczyń poczynając od najprostszych (zaliczonych tu do grupy I), aż do najbardziej rozwiniętych (grupa III, typ 9), pozwalają na postawienie hipotezy o długotrwałym użytkowaniu osady.

Śladami najwcześniejszego osadnictwa są tu fragmenty naczyń wydobyte z jamy 8. Naczynia te wykonane były całkowicie ręcznie. Krawędzie ich są nieznacznie wychylone na zewnątrz. Występujący na nich ornament stanowiły kompozycje nieregularnych linii żłobkowanych: falistych, poziomych, pionowych i skośnych w połączeniu z motywem kresiek. Jakkolwiek przy krawędziach widoczne są tu tzw. „ciągi”, to ich nieregularność świadczy jednak o tym, iż są to tylko ślady ręcznego wygładzania i naczynia te wykonano bez użycia koła garncarskiego.

Ceramika odkryta w jamie 8 posiada liczne odpowiedniki na wczesnośredniowiecznych stanowiskach Słowiańszczyzny zachodniej. Chronologicznie jest ona zaliczana do najstarszych faz wczesnego średniowiecza<sup>8</sup>.

Z ziemi chełmińskiej ceramika ręcznie lepiona o cechach podobnych do tej, którą odkryto w jamie 8 na omawianej osadzie w Kałdusie, znana jest z Lubicza i Jedwabna pow. Toruń, oraz z Lisewa pow. Wąbrzeźno.

Wykonane bez użycia koła garncarskiego naczynia z Lubicza pochodzą z nieobronnej osady. Występowały one wspólnie z naczyniami nieznacznie obtaczanymi. Zarówno pierwsze jak i drugie posiadały ornament podobny do ornamentu występującego na ręcznie lepionych naczyniach z Kałdusa. Obie grupy naczyń z Lubicza, zaliczone do dwóch najstarszych faz rozwojowych ceramiki wczesnośredniowiecznej, były używane równocześnie na przestrzeni dość długiego okresu trwania osady. Czas ich występowania został określony na VI do IX wieku<sup>9</sup>. W Jedwabnie, ceramikę analogiczną do znalezionej w Kałdusie w jamie 8 odkryto w warstwach najniższych grodziska wczesnośredniowiecznego<sup>10</sup>.

W Lisewie fragmenty naczyń ręcznie lepionych znaleziono na podgrodziu. Były to naczynia słabo profilowane posiadające ornament w postaci pasm falistych i prostych, wykonanych narzędziem grzebykowatym. Chronologia ich została ustalona na VIII wiek<sup>11</sup>.

Powyższe dane porównawcze upoważniają do umiejscowienia dolnej granicy chronologicznej wczesnośredniowiecznego osadnictwa na podgrodziu w Kałdusie przynajmniej na VIII wiek. Jakkolwiek tak datowane

---

<sup>8</sup> Faza B wg. Hensla (600—800 l.n.e.). Podział wczesnego średniowiecza wg tego badacza patrz: W. Hensel, *Studia i materiały do osadnictwa Wielkopolski wczesnohistorycznej*, t. I, Poznań 1950, s. 5.

<sup>9</sup> B. Zielonka, *Zabytki z osady wczesnośredniowiecznej w miejscowości Lubicz pow. Toruń*, Wiadomości Archeologiczne, t. 26, z. 3—4, Warszawa 1959—1960, s. 247.

<sup>10</sup> J. Kostrzewski, *Grodzisko w Jedwabnie w pow. toruńskim*, Slavia Occidentalis, t. 10, 1931, s. 249, ryc. 3.

<sup>11</sup> J. Delekta, *Badania na podgrodziu w Lisewie w pow. wąbrzeskim w Ziemi Chełmińskiej*, Wiadomości Archeologiczne, t. 16, Warszawa 1939 (reedycja 1948 r.), s. 314 oraz tabl. LIX — 1 do 11.

materiały stanowią niewielką część ogółu uzyskanych w trakcie badań osady podgrodowej w Kałdusie, to jednak przypuszczać należy, iż osadnictwo w tym okresie było tu dość intensywne i z całą pewnością dalsze badania doprowadziłyby do następnych odkryć potwierdzających tę hipotezę.

Górną granicę chronologiczną istnienia osady podgrodowej w Kałdusie wyznaczają naczynia częściowo lub całkowicie obtaczane o zróżnicowanych wylewach. Najliczniej są reprezentowane naczynia o krawędziach wchodzących w skład typu I — o wylewie lekko wychylonym na zewnątrz i krawędzi ściętej prosto lub skośnie, oraz typu III — o krawędziach z „zadziorem”. Te typy naczyń zaliczane są do form charakterystycznych dla X i początku XI wieku, chociaż mogą trwać dalej<sup>12</sup>.

Naczynia typu 3 o wylewie w kształcie „rybiego ogona” pojawiają się na stanowiskach przypadających na X wiek i występują do końca okresu wczesnośredniowiecznego<sup>13</sup>. Okazy zaliczone do typu 9, dość licznie występujące na osadzie w Kałdusie, były w użyciu poczynając od X wieku w głąb wieku XII.

Naczynia o krawędziach bardziej rozwiniętych (w naszym podziale typ 8) przypadają głównie na XII wiek. Ilość ich na osadzie w Kałdusie była niewielka.

Ogólny charakter materiału ceramicznego z osady podgrodowej w Kałdusie pozwala na ustalenie jej początków przynajmniej na wiek VIII. Wczesnośredniowieczne osadnictwo trwało tu bez przerwy co najmniej do wieku XI, chociaż istnieją przesłanki pozwalające na przesunięcie tej chronologii aż do wieku XII.

### ZAGADNIENIA GOSPODARCZE

Rekonstrukcja życia mieszkańców osady podgrodowej w Kałdusie na podstawie niewielkiej przebadanej powierzchni, w oparciu o materiały ze szczątkowo zachowanych obiektów osadniczych, może być tylko fragmentaryczna. Osada jest umiejscowiona pomiędzy grodziskiem a cmentarzyskiem wczesnośredniowiecznym. Chronologia cmentarzyska badanego niegdyś przez wielu amatorów<sup>14</sup> oraz ostatnio przez archeologów<sup>15</sup>, została ustalona na XI—XII wiek, przy czym niektóre formy wydobytych z grobów zabytków można odnieść do początków XIII wieku. Na grodzisku nie prowadzono dotąd systematycznych badań wykopaliskowych, jednak materiały z tego stanowiska uzyskane w drodze sondażu i badań

<sup>12</sup> K. Musianowicz, B. Zawadzka, *Wczesnośredniowieczna osada w Ogrodnikach pow. Siemiatycze w świetle badań 1959 r.*, Wiadomości Archeologiczne, t. 27, z. 2, Warszawa 1961, s. 166.

<sup>13</sup> Ibid.

<sup>14</sup> W. Łęga, op. cit., s. 611.

<sup>15</sup> E. Kaszewska, op. cit.

zwiadowczych mieszczą się w ogólnych ramach chronologicznych przyjętych dla osady podgrodowej.

Zakrojone na niewielką skalę badania na podgrodziu w Kałdusie ze zrozumiałych względów nie mogły ustalić w pełni wielu kwestii dotyczących rozplanowania osady, jej funkcji w stosunku do pobliskiego grodu, oraz ewentualnego powiązania z cmentarzyskiem. Natomiast uzyskane w czasie badań osady w roku 1957 materiały mogą być podstawą do pewnych wniosków dotyczących życia jej mieszkańców.

Umiejscowienie osady na bezleśnych ziemiach rolniczych<sup>16</sup>, stanowiących podstawę jej ekonomicznego bytu, bliskość jeziora Starogrodzkiego i Wisły, pozwala się domyślać, że rolnictwo i rybołówstwo było jednym z głównych zajęć ludności. O istnieniu tego drugiego świadczą ości i łuski rybie znajduwane w jamach osadniczych.

Poza rolnictwem i rybołówstwem zajmowano się tkactwem. O kowalstwie świadczą żuźle żelazne występujące wraz z węglami drzewnymi w pobliżu ognisk.

W osadzie podgrodowej posiadali swe warsztaty garncarze. Świadectwem tego są znaki garncarskie (jednego typu) występujące na dnach niektórych naczyń. Znaki te spotyka się na dnach naczyń pochodzących z grodziska i cmentarzyska. Należy więc sądzić, iż omawiana osada zapatrywała pobliski gród w wiele wyrobów rękodzielniczych.

Z domów wzniesionych na powierzchni zostały jedynie ślady po słupach. Ich kształty i rozmieszczenie nie jest znane. Można jednak sądzić, iż były to chaty o konstrukcji plecionkowej, podobne rozmiarami do chat odkrytych na podgrodziu w Lisiewie, pow. Wąbrzeźno<sup>17</sup>.

Wczesnośredniowieczny zespół osadniczy w Kałdusie, a szczególnie osada podgrodowa i grodzisko powinny stać się przedmiotem dalszych systematycznych badań wykopaliskowych. Powiązanie rezultatów tych badań z wynikami osiągniętymi na cmentarzysku może doprowadzić do wyjaśnienia wielu problemów dotyczących roli tego ośrodka w dziejach wczesnośredniowiecznego okresu ziemi chełmińskiej.

*Wiesława Matuszewska-Kola*

ARCHÄOLOGISCHE FORSCHUNGEN  
IN DER FRÜHMITTELALTERLICHEN UNTERBURGSIEDLUNG IN KALDUS,  
KREIS CHELMNO, IM JAHRE 1957

(Zusammenfassung)

Die archäologischen Forschungen an der frühmittelalterlichen Unterburgsiedlung in Kałdus, Kreis Chelmno, wurden im Auftrag des Archäologischen Denkmalschutzes in der Wojewodschaft Bydgoszcz von Barbara Lepówna in der Zeit vom 2. Mai bis zum 22. Mai 1957 durchgeführt und waren als Rettungsarbeiten gedacht.

<sup>16</sup> S. Arnold, *Geografia Historyczna Polski*, Warszawa 1951, s. 101.

<sup>17</sup> J. Delekta, *op. cit.*

Die Unterburgsiedlung in Kaldus bildet den Bestandteil eines frühmittelalterlichen Siedlungsensembles (Erdburg, Unterburgsiedlung und eine Skelettbegräbnisstätte). Die Siedlung ist teilweise, insbesondere in den oberen Schichten, durch den Ackerbau zerstört worden. Das untersuchte Gebiet der Siedlung umfasste die Fläche von vier Arvierteln ( $5 \times 20$  Meter).

Die hier erhalten gebliebene frühmittelalterliche Kulturschicht war 20—60 cm tief. Darunter, im sandigen gewachsenen Boden, wurden 9 Siedlungsgruben, sowie Spuren, die von Pfeilern mit einem Durchmesser von etwa 30—40 cm hinterlassen wurden, und von 25 bis 80 cm tief waren, entdeckt.

Die Gruben waren auf dem Gelände unregelmässig verteilt und hatten verschiedenartige äussere Gestalt. Auch ihre Bestimmung war verschiedenartig. Zwei davon (Grube 2 und 4) lassen sich als Spuren von Behausungen erkennen, die Gruben 3, 5 und 6 dienten als Müllgruben und die Grube 1 war ursprünglich eine Vorratsgrube für wirtschaftliche Zwecke bestimmt und wurde später in eine Müllgrube umgewandelt. Über die Bestimmung der Grube 8 lässt es sich nicht viel aussagen, weil sie nur teilweise untersucht werden konnte. Die im gewachsenen Boden erkennbaren Spuren stammen von den früheren Pfeilern.

Den Inhalt der Gruben bildeten hauptsächlich die keramischen Erzeugnisse und einige Metallgegenstände (Messer, Kandare, Klammern, Rädchen) sowie Gegenstände aus Knochen (Hängeschmuck, Pfriem). Da die Metall- und Knochenerzeugnisse, die in der Siedlung zu Kaldus entdeckt worden sind, zu wenige charakteristische Merkmale aufweisen, lassen sie sich als eine selbständige Grundlage für die Datierung nicht verwenden, und deshalb wurde die Chronologie der Siedlung aufgrund des keramischen Materials festgestellt. Dieses Material ist hier grundsätzlich von einheitlichem Charakter, sowohl in der Art der verwendeten Rohstoffe, der Ausführungstechnik als auch in der äusseren Form und der Ornamentierung. Die Siedlung lässt sich demnach für das 10. und 11. Jahrhundert datieren; allerdings dürften einige weiter entwickelte Gefässformen auch noch in den Anfängen des 12. Jahrhunderts in Gebrauch sein. Eine Ausnahme bildet das keramische Material aus dem Boden der Grube Nr. 8, die nur teilweise untersucht worden ist. Es handelt sich um Fragmente von handgefertigten Gefässen, hauptsächlich mit einem mittels eines kammartigen Werkzeugs ausgeführten Ornaments versehen. Nach anderen analogen Funden lässt sich dieses keramische Material für das 8.—9. Jahrhundert datieren. Auf dieser Grundlage lässt sich die Chronologie der Siedlung für die Zeit vom 8. bis zu den Anfängen des 12. Jahrhunderts feststellen; es ist auch anzunehmen, dass weitere Forschungsarbeiten diese Zeitgrenzen genauer festzusetzen lassen werden.

Tabela 16  
Krowa — wymiary kości piętowej w mm

Wymiary	Okres wczesnośredniowieczny														Okres średniowieczny							Okres nowożytny										
	Długość całkowita	—	118	114	128	—	141	125	131	130	112	110	120	135	106	112	122	—	111	106	115	137	117	107	—	108	x	112	134	111	107	137
Diagonalność trzonu	92	85	79	89	92	97	86	90	130	86	75	76	82	96	72	76	87	89	77	72	79	99	81	72	81	73	76	98	78	75	97	80
Szerokość kości	34	31	31	35	—	36	35	36	86	75	29	30	31	39	29	29	35	—	30	28	32	38	—	—	4	30	30	35	27	29	37	32
Szerokość trzonu	16	15	14	17	17	18	18	17	16	14	15	14	22	12	12	17	14	13	14	14	17	—	12	19	14	14	17	14	14	17	14	14
Szerokość guza	30	25	29	27	333	33	32	30	30	28	27	29	34	25	27	32	27	26	24	27	32	30	24	21	26	26	32	26	27	34	29	

Tabela 19  
Swinia domowa — wymiary kości ramieniowej w mm

Wymiary	Okres wczesnośredniowieczny																																																	
	Szerokość nasady dalszej	35	34	38	37	35	38	39	35	36	36	—	39	38	41	32	41	37	35	35	36	36	37	40	34	40	38	37	38	35	38	36	34	36	36	40	35	34	38	39	36	34	37	37	36	38	37	40	37	
Szerokość bliższa	27	25	29	29	29	29	27	28	27	28	28	29	30	24	32	28	26	27	28	27	28	29	27	33	28	31	29	27	30	28	26	21	30	27	26	28	30	27	26	28	30	27	26	27	28	30	28	30	30	28
Szerokość trzonu	15	15	—	16	15	17	17	13	—	—	13	—	—	—	—	17	13	—	—	—	—	—	—	—	14	—	15	—	—	14	—	—	14	—	—	—	15	15	17	—	—	—	—	—	15	14	17	15	—	

Tabela 21  
Owca i koza — wymiary łopatki w mm

Wymiary	Owca																Koza													
	Najmniejsza szerokość szyjki	23	20	19	23	22	18	18	18	21	21	25	22	20	18	22	20	18	22	22	22	22	17	20	21	21	17	20	20	18
Odległość od grzebieńca do panewki	23	20	22	23	21	19	21	19	20	25	23	22	21	19	23	20	20	23	24	24	19	19	31	30	24	26	27	25	33	
Indeks	1,00	1,00	1,16	1,00	0,95	1,05	1,16	1,05	0,95	1,19	0,92	1,00	1,05	1,05	1,04	1,00	1,11	1,04	1,09	1,09	1,12	0,95	1,47	1,43	1,41	1,30	1,35	1,39	1,58	